

GRUNDIG SERVICE MANUAL



Ⓟ Btx ★ 32700 #

Service Manual

SCD 5390 RDS
SCD 5690 RDS

Sach-Nr./Part No.
72010-749.45

Zusätzlich erforderliche Unterlagen für den Komplettservice:

Additionally required Service Manuals for the Complete Service:

Service Manual

Sicherheit
Safety

Sach-Nr./Part No.
72010-800.00

SCD 5390 RDS
SCD 5690 RDS



SCD 5390 RDS (9.18324-8151 / G.HF 17-00)

SCD 5690 RDS (9.18325-8151 / G.HF 44-00)

Es gelten die Vorschriften und Sicherheitshinweise gemäß dem Service Manual "Sicherheit", Sach-Nummer 72010-800.00, sowie zusätzlich die eventuell abweichenden, landesspezifischen Vorschriften!



The regulations and safety instructions shall be valid as provided by the "Safety" Service Manual, part number 72010-800.00, as well as the respective national deviations.

D

Inhaltsverzeichnis

Seite

Allgemeiner Teil	1 - 2 ... 1 - 9
Meßgeräte / Meßmittel	1 - 2
Ausbauhinweise	1 - 3
Bedienhinweise	1 - 5
Ableichvorschriften	2 - 1 ... 2 - 3
Schaltpläne und Druckplattenabbildungen	3 - 1 ... 3 - 29
Bauteilhinweise	3 - 1
Schaltpläne:	
HF-Teil	3 - 3
Prozessor-Teil	3 - 7
Bedienplatte	3 - 11
CD-Laufwerk	3 - 13
NF-Teil	3 - 15
Anschlußplatte	3 - 19
LCD-Platte	3 - 21
Druckplattenabbildungen	3 - 23
Ersatzteillisten und Explosionszeichnungen	4 - 1 ... 4 - 3
Ersatzteilliste SCD 5390 RDS	4 - 1
Ersatzteilliste SCD 5690 RDS	4 - 2

Allgemeiner Teil

Meßgeräte / Meßmittel

DC-Voltmeter
NF-Voltmeter
Meßsender
Stereocoder
Wobbler

Beachten Sie bitte das GRUNDIG Meßtechnik-Programm, das Sie unter folgender Adresse erhalten:

GRUNDIG electronics GmbH
Würzburger Str. 150
D-90766 Fürth/Bay
Tel. 0911/703-0, Fax 0911/703-4479

GB

Table of Contents

Page

General Section	1 - 2 ... 1 - 13
Test Equipment / Aids	1 - 2
Disassembly Instructions	1 - 3
Operating Hints	1 - 9
Adjustment Procedures	2 - 2 ... 2 - 3
Circuit Diagrams and Layout of PCBs	3 - 1 ... 3 - 29
Hints on Components	3 - 1
Circuit Diagrams:	
RF Part	3 - 3
Processor Part	3 - 7
Operating Board	3 - 11
CD Drive	3 - 13
AF Part	3 - 15
Connecting Board	3 - 19
LCD Board	3 - 21
Layout of PCBs	3 - 23
Spare Parts Lists and Exploded Views	4 - 1 ... 4 - 3
Spare Parts List SCD 5390 RDS	4 - 1
Spare Parts List SCD 5690 RDS	4 - 2

General Section

Test Equipment / Aids

DC Voltmeter
AF Voltmeter
Test Generator
Stereo Coder
Sweep Generator

Please note the Grundig Catalog "Test and Measuring Equipment" obtainable from:

GRUNDIG electronics GmbH
Würzburger Str. 150
D-90766 Fürth/Bay
Tel. 0911/703-0, Fax 0911/703-4479

Ausbauhinweise

1. Öffnen des Gehäuses (Fig. 1)

- Die 2 Schrauben (A) heraus-schrauben.
- Den Deckel mit einem Schraubendreher an den Punkten (B) anhebeln.
- Den Deckel abheben.

Fig. 1



Disassembly Instructions

1. Opening the Cover (Fig. 1)

- Undo the 2 screws (A).
- Lift the cover with a screwdriver at the points (B).
- Remove the cover.

2. Ausbau der Frontblende

- Deckel und Bodenblech abnehmen.
- Das Bedienteil abnehmen und die 2 Schrauben (C) (Fig. 2) heraus-schrauben.
- Den Flexprintstecker (D) öffnen (Fig. 3).
- Die Frontblende abnehmen.
- Zum Zerlegen der Frontblende die 3 Schrauben (E) heraus-schrauben (Fig. 4).

2. Removing the Front Panel

- Remove cover and bottom.
- Remove the operating part and undo the 2 screws (C) (Fig. 2).
- Disconnect the flexprint connector (D) (Fig. 3).
- Pull off the front panel.
- To disassemble the front panel undo the 3 screws (E) (Fig. 4).

Fig. 2

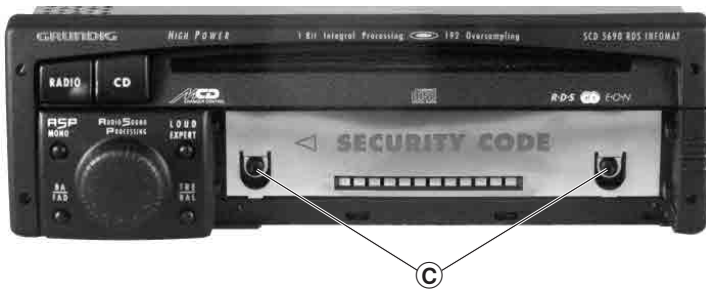


Fig. 3

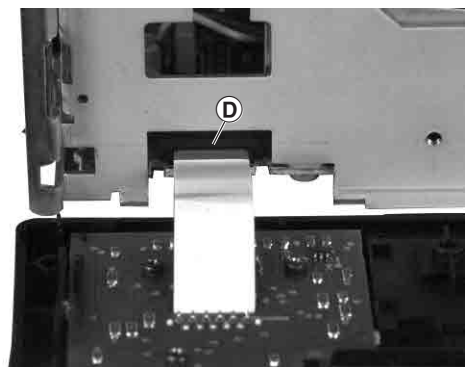
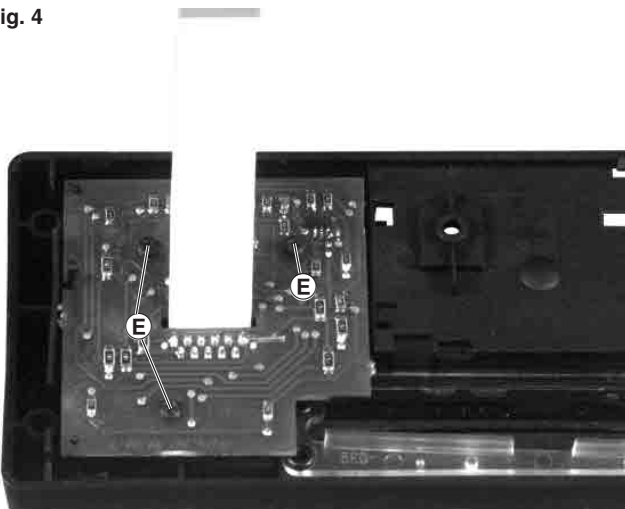
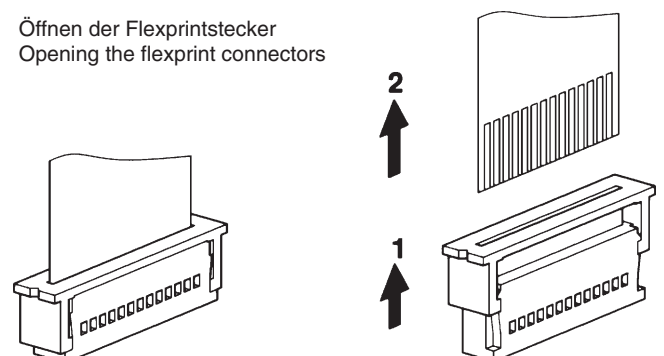


Fig. 4



Öffnen der Flexprintstecker
Opening the flexprint connectors



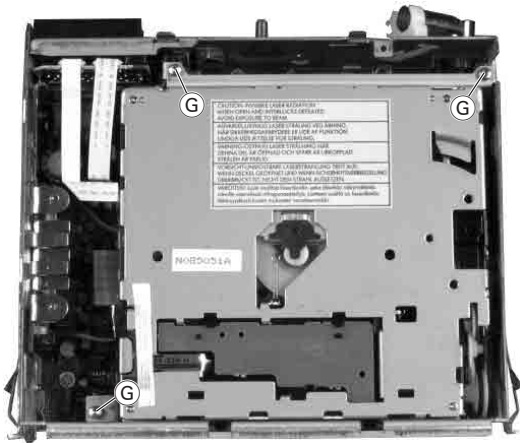
3. Auswerfen der CD bei defektem Laufwerk

- Gehäuse öffnen (Pkt. 1).
- Das Rad **F** (Fig. 6) in Pfeilrichtung solange drehen, bis die CD erscheint.
- CD herausziehen.

4. Ausbau des CD-Laufwerks

- Gehäuse öffnen (Pkt. 1).
- Die 3 Schrauben **G** (Fig. 5) und die Schraube **H** (Fig. 6) heraus-schrauben.
- Das CD-Laufwerk anheben und den Flexprintstecker **J** (Fig. 7) öffnen.

Fig. 5

**3. Removing a CD with defective Drive**

- Open the cover (para 1).
- Turn the wheel **F** (Fig. 6) in direction of the arrow until the CD appears.
- Pull out the CD.

4. Removing the CD Drive

- Open the cover (para 1).
- Undo the 3 screws **G** (Fig. 5) and the screw **H** (Fig. 6).
- Lift the CD Drive and open the flexprint connector **J** (Fig. 7).

Fig. 6

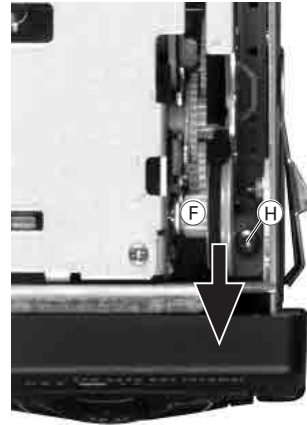
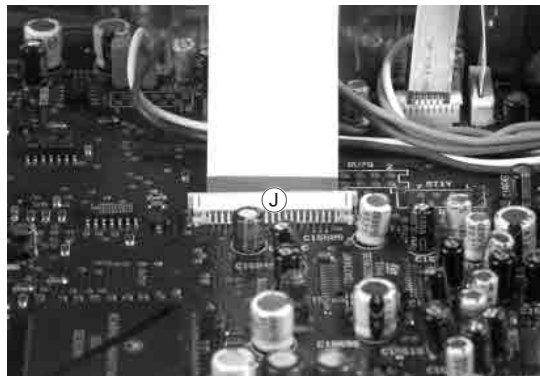


Fig. 7

**5. Zerlegen des Bedienteils**

- Bedienteil abnehmen.
- Die 2 Schrauben **K** heraus-schrauben (Fig. 8).
- Mit einem kleinen Schraubendreher die beiden Teile vorsichtig auseinanderbiegen.
- Die 3 Schrauben **L** heraus-schrauben und die Leiterplatte entnehmen (Fig. 9).

Fig. 8

**5. Disassembling of the Operating Part**

- Remove the operating part.
- Undo the 2 screws **K** (Fig. 8).
- Spread apart the two parts with a small screw driver.
- Undo the 3 screws **L** and take off the PCB (Fig. 9).

Fig. 9



Bedienhinweise

Hinweis: Dieses Kapitel enthält Auszüge aus der Bedienungsanleitung. Weitergehende Informationen entnehmen Sie bitte der gerätespezifischen Bedienungsanleitung, deren Sachnummer Sie in der entsprechenden Ersatzteilliste finden.

Bitte beachten Sie

Ein- und Ausschalten

- **am Autoradio**
○ Drehknopf drücken.
- **mit dem Zünd-/Anlaßschalter**
des Fahrzeugs, wenn das Autoradio vorher mit dem Zünd-/Anlaßschalter ausgeschaltet wurde.

Einschalten für max. 1 Stunde

...nachdem Sie Ihr Autoradio mit dem Zünd-/Anlaßschalter Ihres Fahrzeugs ausgeschaltet haben:

- Drehknopf drücken.
- Bleibt der Zünd-/Anlaßschalter ausgeschaltet, schaltet sich das Autoradio nach 1 Stunde automatisch aus.

Autoradio vorher ausschalten:
○ Drehknopf drücken.
Wiederholtes Einschalten ist möglich.

Phone-Betrieb mit Autotelefon

Anschlußmöglichkeit für Autotelefon oder Funkgerät.

Stummschaltung (Mute)

Beim Betrieb des Autotelefons bzw. des Funkgerätes ist das Autoradio "stummgeschaltet". Wenn im Expert Mode die Funktion »Stummschaltung bei Phone-Betrieb« auf »PHONE IN« geschaltet wurde, wird das Autoradio beim Betrieb des Telefons/Funkgerätes stummgeschaltet und das Gespräch über die Lautsprecher des Autoradios wiedergegeben.

Falls das Autoradio vorher ausgeschaltet war, schaltet es sich bei einem ankommenden Anruf automatisch ein.

Lautstärke, Bässe, Höhen und Lautstärkeverhältnisse können Sie, während Sie "Laut mithören", beliebig einstellen.



Achtung bei Automatikantennen!
Ihr Gerät schaltet sich automatisch ein, wenn ein angeschlossenes Telefon/Funkgerät angerufen wird.

Expert

Eine Vielzahl "möglicher" Einstellungen, ohne den Überblick zu verlieren.
Damit die Bedienung des Autoradios so einfach wie möglich ist, befinden sich eine Vielzahl von Einstellungen, die Sie nur einmal oder nur gelegentlich brauchen, in einer zusätzlichen Bedienebene (EXPERT).

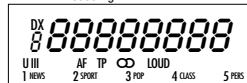
Multifunktions-tasten

Nachdem Sie eine Programmquelle gewählt haben, können Sie mit den Multifunktions-tasten verschiedene Funktionen bedienen.

Display

Radio

- MW** Bereich (Mittelwelle).
- LW** Bereich (Langwelle).
- DX** Max. Suchlauf-Empfindlichkeit.
- LRM** RDS-Programme werden im LEARN-Speicher gespeichert.
- RDS SCAN** LEARN-Speicher: RDS-Programm manuell aufrufen.
- AUTOSCAN** LEARN-Speicher: RDS-Programm automatisch aufrufen.
- MUSIC** Einstellung für Audio Sound Processing

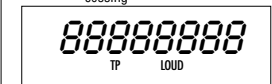


- U** Bereiche: U I, U II, U III.
- AF** RDS-Programm mit alternativen Frequenzen und AF-Wechsel erlaubt.
- TP** Es werden nur Sender/RDS-Programm mit "Verkehrsfunk" eingestellt.
- CD** Stereo-Empfang.
- Das Autoradio wurde manuell auf Mono geschaltet.
- LOUD** Verbessertes Klangeindruck bei geringer Lautstärke (Loudness).

1...5 Nummern der Stationstasten.
NEWS... PTY-Funktionen.

CD-Betrieb

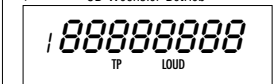
- TOI 01:15** 1. Titel – Abgespielte Zeit des 1. Titels.
- TR SCAN** Titel der CD werden für ca. 10 Sekunden angespielt.
- TR RND** Titel der CD werden in zufälliger Reihenfolge angespielt (TRACK RANDOM).
- RESET** Beenden von TR SCAN oder TR RND.
- CD HOT** CD-Spieler überhitzt. Lassen Sie das Gerät abkühlen.
- NO CD** Keine CD eingelegt.
- MECHANIC SURFACE** CD-Spieler – Mechanikfehler. CD falsch herum eingelegt.
- MUSIC** Einstellung für Audio Sound Processing



- TP** Verkehrsfunk-Bereitschaft aktiviert.
- LOUD** Besseres Klangeindruck bei geringer Lautstärke (Loudness).

CD-Wechsler-Betrieb

- CD 1 TO1** 1. CD – 1. Titel.
- TOI 01:15** 1. Titel – Spielzeit des 1. Titels.
- CD SCAN** 1. Titel jeder CD für ca. 10 Sekunden anspielen.
- TR RND** Titel der CD in zufälliger Reihenfolge (TRACK RANDOM).
- CD HOT** CD-Wechsler überhitzt.
- MECHANIC** CD-Wechsler – Mechanikfehler.
- SURFACE** CD falsch eingelegt oder Datenübertragung gestört.
- MAGAZINE** CD-Magazin fehlt bzw. nicht eingerastet.
- NO CD** CD-Magazin leer.
- RESET** Beenden von CD SCAN oder TRACK RANDOM.
- MUSIC** Einstellung für Audio Sound Processing
- /** CD-Wechsler-Betrieb



- TP** "Verkehrsfunk"-Bereitschaft aktiviert.
- LOUD** Verbessertes Klangeindruck bei geringer Lautstärke (Loudness).

Radio

RDS-Programme mit dem LEARN-Speicher einstellen

Mit einem Tastendruck
können Sie im LEARN-Speicher bis zu 24 RDS-Programme speichern! Die gespeicherten RDS-Programme können Sie manuell (RDS-SCAN) oder automatisch (AUTOSCAN) nacheinander aufrufen.

LEARN-Speicher belegen

Bereich: U I, U II oder U III.
LEARNAS-Taste kurz drücken:
RDS-Programme (max. 24) Ihres Empfangsbereiches werden gespeichert;
»LRN ...« im Display.
Anschließend hören Sie das bestempfangbare RDS-Programm oder nur »RDS-Programm mit Verkehrsfunk« aufrufen, wenn **TP**-Taste "aktiviert".
Ein/Aus: **TP**-Taste drücken.

– manuell (RDS-SCAN)

[]-Taste oder **[]**-Taste (wiederholt) kurz drücken:
»RDS SCAN« erscheint im Display.
Anschließend hören Sie das nächste RDS-Programm.

– automatisch (AUTOSCAN)

RADIO-Taste drücken bis der Signalton erklingt.
»AUTOSCAN« erscheint im Display.
Anschließend werden RDS-Programme nacheinander für ca. 10 Sekunden aufgerufen.
Soll der aufgerufene Sender hörbar bleiben:
RADIO-Taste kurz drücken;
»RESET« erscheint kurz im Display.

Automatischer Senderspeicher Autostore

Die 5 stärksten Sender des gewählten Bereiches Ihres Empfangsgebietes speichern Sie automatisch auf den Stationstasten ① bis ⑤ im gewählten Bereich.
Bereich wählen: U I, U II, U III, MW oder LW.
LEARNAS-Taste drücken bis der Signalton erklingt.
Im Display erscheint »R5« und die Frequenzanzeige läuft durch.
Anschließend hören Sie das bestempfangbare Programm.

Programmtypen

Voraussetzung
Rundfunkanstalten bieten im UKW-Bereich (U I, U II, U III) den Service "Programmtypen" (PTY) an.

Programmtypen
Die angebotenen Programmtypen einer Rundfunkanstalt können je nach gesendetem Programm wechseln.

- NEWS** Nachrichten und Aktuelles
- AFFAIRS** Politik und Zeitgeschehen
- INFO** Spezielle Wortprogramme
- SPORT** Sportsendungen
- EDUCATE** Lernen und Weiterbildung
- DRAMA** Hörspiel und Literatur
- CULTURE** Kultur, Kirche und Gesellschaft
- SCIENCE** Wissenschaft
- VARIED** Unterhaltendes Wort
- POP** Popmusik (Hits und Schlager)

Radio

- ROCK M** Rockmusik
- M.O.R.M** Leichte Musik
- LIGHT M** Leichte klassische Musik
- CLASSICS** Ernste klassische Musik
- OTHER M** Musikprogramme die sich nicht zuordnen lassen (z.B. Folklore)
- NO PTY** Keine Programmtyp-Kennung

PTY-Programm-Tasten

Die Stationstasten
sind belegt mit den Programmtypen:
① NEWS, ② SPORT, ③ POP (mit M.O.R.M) und ④ CLASSICS (mit LIGHT M).

Die Stationstaste
⑤ PERS (persönlich) können Sie mit einem Programmtyp Ihrer Wahl belegen:

- PTY-Funktion einschalten:
[]-Taste kurz drücken.
- []**-Taste oder **[]**-Taste so oft drücken bis der gewünschte Programmtyp im Display erscheint.
- Taste ⑤ drücken bis der Signalton erklingt.

PTY-Funktion

- PTY-Funktion einschalten**
[]-Taste kurz drücken:
zuletzt gewählter Programmtyp im Display.
- Programmtyp einstellen...**
– mit den **PTY-Programm-Tasten**
NEWS, SPORT, POP, CLASS oder PERS
Taste kurz drücken:
PTY-Suchlauf startet automatisch zum nächsten Sender, der den gewählten Programmtyp anbietet, dabei steht »PTY ...« im Display.
– oder –

[]-Taste oder **[]**-Taste kurz drücken bis der gewünschte Programmtyp im Display erscheint

[]-Taste oder **[]**-Taste drücken bis der Signalton erklingt.
PTY-Suchlauf startet zum nächsten Sender, der den gewählten Programmtyp anbietet und zeigt den Programmtyp, z.B. »POP«.
Bietet kein Sender den gewählten Programmtyp an, hören Sie den zuletzt eingestellten Sender und die PTY-Funktion wird verlassen.

3. PTY-Funktion abschalten

[]-Taste kurz drücken oder automatisch nach ca. 10 Sekunden.



Verstärker

Ein- und Ausschalten am Autoradio

○ Drehknopf kurz drücken.

Lautstärke (Volume)

○ Drehknopf drehen:
Im Display erscheint: »VOL 00« ... »VOL 46«

LOUD (Loudness)

Loudness sorgt für besseren Klangeindruck bei geringer Lautstärke.

LOUD EXPERT -Taste kurz drücken.
Im Display erscheint: »LOUD«
bei eingeschalteter Loudness-Funktion.

ASP (Audio Sound Processing)

Mit Audio Sound Processing können Sie zwischen verschiedenen Raumklangeffekten wählen.

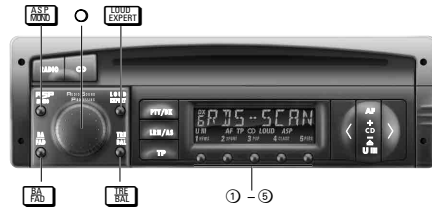
Die ersten vier Stationstasten sind mit den Klangarten »ROCK«, »DISCO«, »VOICE« und »MUSIC« belegt.

Mit der Stationstaste ⑤ wird die ASP-Funktion verlassen.
Im Display erscheint »ASP OFF«.

ASP -Taste kurz drücken.
Mit den Stationstasten ① bis ④ können Sie eine Klangart einstellen.
Im Display erscheint z.B. »MUSIC«.

⚠ Bei Mono-Sendungen bzw. manueller MonoEinstellung ist nur in Stellung »VOICE« eine Klangveränderung wahrzunehmen.

Wenn Sie sich in einem schlecht versorgten Empfangsgebiet aufhalten, können durch die ASP-Funktion Empfangsstörungen verstärkt hörbar werden.
In diesem Fall sollten Sie die ASP-Funktion ausschalten.



Verstärker

Höhen TRE (Treble)

TRE -Taste kurz drücken.
○ Drehknopf drehen.
Im Display erscheint:
»TREB -14« ... »TREB 00« ... »TREB +14«

Einstellung beenden:
TRE -Taste 2mal kurz drücken oder nach ca. 10 Sekunden automatisch.
Sofort Mittelstellung:
TRE -Taste drücken bis der Signalton erklingt.

Lautstärkeverhältnis BAL (Balance)

Lautsprecher links ↔ rechts

BAL -Taste 2mal kurz drücken.
○ Drehknopf drehen:
Im Display erscheint:
»BAL L31« ... »BAL L - R« ... »BAL R31«
Links Mittelstellung Rechts

Einstellung beenden:
BAL -Taste kurz drücken oder nach ca. 10 Sekunden automatisch.
Sofort Mittelstellung:
BAL -Taste drücken bis der Signalton erklingt.

Bässe BASS

BAS -Taste kurz drücken.
○ Drehknopf drehen:
Im Display erscheint:
»BASS -14« ... »BASS 00« ... »BASS +14«

Einstellung beenden:
BAS -Taste 2mal kurz drücken oder nach ca. 10 Sekunden automatisch.
Sofort Mittelstellung:
BAS -Taste drücken bis der Signalton erklingt.

Lautstärkeverhältnis FAD (Fader)

Lautsprecher vorne ↔ hinten

FAD -Taste 2mal kurz drücken.
○ Drehknopf drehen:
Im Display erscheint:
»FAD R31« ... »FAD R - F« ... »FAD F31«
Hinten/Rear ... Mittelstellung ... Vorne/Front

Einstellung beenden:
FAD -Taste kurz drücken oder nach ca. 10 Sekunden automatisch.
Sofort Mittelstellung:
FAD -Taste drücken bis der Signalton erklingt.

Klangspeicher

Sie können auf den Stationstasten ① bis ④ 4 verschiedene Klang- und Geometrie-Einstellungen speichern.

Einstellungen speichern

Stellen Sie Bass, Höhe, Fader, Balance und Loudness ein.
Drücken Sie, während Sie sich im Einstellmodus befinden, z.B. die Stationstaste ①, bis Sie den Signalton hören.
Im Display erscheint:
»SOUND 1«.
Die eingestellten Werte sind gespeichert.

Einstellungen aufrufen

Drücken Sie die Taste **FAB** oder die Taste **TRE** und dann z.B. die Stationstaste ①.

Drücken Sie die Taste **FAD** oder die Taste **BAL** und dann die Stationstaste ②, werden die Mittelstellungen eingeschaltet.
Im Display erscheint:
»LINEAR«.

CD-Betrieb

⚠ Auf Multimedia CD's sind neben Audiotracks auch Datentracks aufgezeichnet. Spielen Sie eine solche CD trotz der Warnhinweise ab, kann es zu Rauschen in verkehrsfährdender Lautstärke kommen. Zudem können Endstufen und Lautsprecher beschädigt werden.

Programmquelle CD wählen

CD ins CD-Fach einschieben.
Im Display erscheint »CD 00:00«, – oder –
CD ist im CD-Fach:
CD -Taste so oft drücken bis z.B.
»CD 00:00« im Display erscheint.

Wenn Sie die CD nicht vollständig einziehen lassen erscheint im Display »NO CD«.
Durch erneutes Einschleiben einer CD bzw. durch Drücken der **CD** -Taste können Sie diesen Zustand verlassen.

Mit der **CD** -Taste können Sie zwischen dem eingebauten CD-Spieler und einem angeschlossenen CD-Wechsler umschalten.
Wird der eingebaute CD-Spieler angewählt, erscheint im Display z. B. »CD 00:00«.
Wird der CD-Wechsler angewählt, erscheint im Display »PCD 1« und dann z. B.
»1 CD 01« oder gleich z. B. »1 CD 01«

⚠ **Achtung bei Automatikantennen!**
Ihr Gerät schaltet sich automatisch ein, wenn Sie eine CD einschieben.
Dadurch wird auch Ihre Automatikantenne ausgefahren! Beachten Sie dazu auch den Hinweis auf Seite 3!

Titel wählen bzw. wiederholen

➡ -Taste: nächste Titel
⏪ -Taste: vorherige Titel bzw. den Titel, den Sie hören, wiederholen.
Tasten (so oft) kurz drücken, bis die Nummer des gewünschten Titels im Display erscheint.

Vorlauf und Rücklauf

Titel im "Schnelldurchgang" mit reduzierter Lautstärke hören:

Vorlauf: ⏪ -Taste drücken und gedrückt halten.

Rücklauf: ⏩ -Taste drücken und gedrückt halten.

Titel der CD für ca. 10 Sekunden anspielen (TRACK SCAN)

CD -Taste drücken, bis der Signalton erklingt:
»TR SCAN« erscheint kurz im Display.

Soll der angespielte Titel hörbar bleiben:

CD -Taste kurz drücken:
»RESET« erscheint kurz im Display.

Titel der CD in zufälliger Reihenfolge (TRACK RANDOM)

U III -Taste drücken, bis der Signalton erklingt:
»TR RND« erscheint kurz im Display.

Beenden:
U III -Taste drücken bis der Signalton erklingt:
»RESET« erscheint kurz im Display.

Verkehrsfunk-Durchsagen während CD-Wiedergabe zulassen

TP einschalten
TP -Taste kurz drücken:
»TP« erscheint im Display.

TP ausschalten
TP -Taste kurz drücken:
»TP« erlischt im Display.

CD-Betrieb

CD-Betrieb beenden

Wählen Sie durch kurzes Drücken der **CD** -Taste oder der **RADIO** -Taste eine andere Quelle an, oder lassen Sie die CD ausschleiben.
oder
eine der Stationstasten
① ② ③ ④ ⑤ kurz drücken.

CD ausschleiben

Drücken Sie kurz die **U III** -Taste. Die CD wird ausgeschoben.
Wird die ausgeschobene CD nicht innerhalb von 15 Sekunden entnommen, wird sie aus Sicherheitsgründen wieder eingezogen.
Soll die CD jetzt ausgeschoben werden, muß zuerst die **CD** -Taste und dann die **U III** -Taste betätigt werden.



Compact Disc (CD) mit »GRUNDIG CD-Wechsler«*

⚠ Auf Multimedia CD's sind neben Audiotracks auch Datentracks aufgezeichnet. Spielen Sie eine solche CD trotz der Warnhinweise ab, kann es zu Rauschen in verkehrsgefährdender Lautstärke kommen. Zudem können Endstufen und Lautsprecher beschädigt werden.

Programmquelle CD-Wechsler wählen

CD-Taste drücken.

Im Display erscheint z.B.:
» *MCD 1* «: wenn vorher der interne CD-Spieler angewählt war.
» *CD 1 TO1* «: 1. CD - 1. Titel
» *TO1 01:15* «: 1. Titel - Spielzeit des 1. Titels
» *TR RND* «: Titel der CD in zufälliger Reihenfolge.

Display (Anzeige) umschalten

CD-Taste drücken bis der Signalton erklingt: z.B.
» *CD 1 TO1* «: 1. CD - 1. Titel bzw.
» *TO1 01:15* «: 1. Titel - Spielzeit des 1. Titels.

CD wählen

CD-Taste bzw. **CD**-Taste (wiederholt) kurz drücken, bis die Nummer der gewünschten CD im Display erscheint.

Titel wählen bzw. wiederholen

Tasten (wiederholt) kurz drücken, bis die Nummer des gewünschten Titels im Display erscheint.
▶-Taste: nächste(r) Titel
◀-Taste: vorherige(r) Titel bzw. den Titel, den Sie hören, wiederholen.

Vorlauf und Rücklauf

Titel im "Schnelldurchgang" mit reduzierter Lautstärke hören:
Vorlauf: **▶**-Taste drücken und gedrückt halten.
Rücklauf: **◀**-Taste drücken und gedrückt halten.

1. Titel jeder CD für ca. 10 Sekunden anspielen (CD SCAN)

CD-Taste kurz drücken bis der Signalton erklingt:
» *CD SCAN* « erscheint kurz im Display.
Soll der angespielte Titel hörbar bleiben:
CD-Taste kurz drücken:
» *RESET* « erscheint kurz im Display.

Titel der CD in zufälliger Reihenfolge (TRACK RANDOM)

CD-Taste drücken bis der Signalton erklingt:
» *TR RND* « erscheint kurz im Display.
Beenden:
CD-Taste drücken bis der Signalton erklingt:
» *RESET* « erscheint kurz im Display.

* Welcher Grundig CD-Wechsler geeignet ist, sagt Ihnen Ihr Fachhändler.

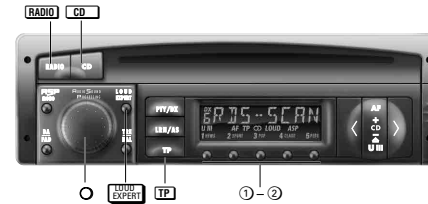
Compact Disc (CD) mit »GRUNDIG CD-Wechsler«

Verkehrsfunk-Durchsagen

TP einschalten
TP-Taste kurz drücken
» *TP* « erscheint im Display.
TP ausschalten
TP-Taste kurz drücken
» *TP* « erlischt im Display.

CD-Wechsler-Betrieb beenden

Radio-Betrieb:
RADIO-Taste drücken oder
eine der Stationstasten
1 2 3 4 5 kurz drücken.
CD-Wiedergabe:
CD-Taste drücken bzw. CD ins CD-Fach einschieben.



CD- oder DAT-Betrieb

⚠ Auf Multimedia CD's sind neben Audiotracks auch Datentracks aufgezeichnet. Spielen Sie eine solche CD trotz der Warnhinweise ab, kann es zu Rauschen in verkehrsgefährdender Lautstärke kommen. Zudem können Endstufen und Lautsprecher beschädigt werden.

CD- oder DAT-Spieler anschließen

CD = Compact Disc (ohne CD-Wechsler)
DAT = Digital Audio Tape
Haben Sie keinen CD-Wechsler angeschlossen, können Sie einen CD- oder DAT-Spieler mit geeignetem Verbindungskabel an das Autoradio anschließen (C13 mit Masse verbinden).

CD- oder DAT-Betrieb einschalten

Programmquelle CD wählen:
CD-Taste drücken, im Display » *AUX* «.

EXPERT Einstellungen

EXPERT

Eine Vielzahl "möglicher" Einstellungen
Damit die Bedienung des Autoradios so einfach wie möglich ist, befinden sich eine Vielzahl von Einstellungen, die Sie nur einmal oder nur gelegentlich brauchen, in einer zusätzlichen Bedienebene (EXPERT).

Einstellen

1. EXPERT einschalten
EXPERT-Taste drücken bis der Signalton erklingt.

2. Einstellung wählen

Wählen Sie aus

Mögliche Einstellungen 1...18

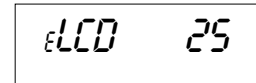
die Einstellung, die Sie überprüfen, bzw. verändern wollen.
Beispiel:

1 Display-Kontrast ändern

0 Drehknopf drehen bis die gewünschte Einstellung » *LCD 25* « im Display erscheint.

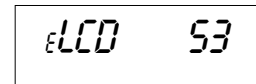
3. Einstellung "aktivieren"

EXPERT-Taste kurz drücken:
» *ε* « erscheint im Display



4. Einstellung verändern

Stellen Sie mit dem **0** Drehknopf z.B. den gewünschten Kontrast ein. Im Display erscheint z. B.:



5. Einstellung beenden

EXPERT-Taste kurz drücken:
» *ε* « erlischt im Display

6. Nächste "Einstellung wählen"

(Punkt 2. bis 5. wiederholen)

7. EXPERT ausschalten

EXPERT-Taste drücken bis der Signalton erklingt.

Mögliche Einstellungen 1...18

Anzeige im Display: » «

1 Display-Kontrast ändern

» *LCD 25* « (00 ... 63), je nach Einbaulage des Autoradios einstellen. Optimale Einstellung bei "Dunkelheit".

2 Display-Farbe

Vario-Color (von grün bis rot)
» *LCL 25* « (00 ... 53).

3 Security-Leuchtanzeige (Ein/Aus)

» *BLK ON* «: CD-Taste blinkt bei ausgeschaltetem Gerät und ausgeschalteter Beleuchtung und Zündung.

» *BLK OFF* «: CD-Taste blinkt nicht.

4 Signalton (Ein/Aus)

» *BEEP ON* «: Bei Funktionswechsel erklingt ein Signalton.

» *BEEP OFF* «: Bei Funktionswechsel erklingt kein Signalton.

5 Autom. LEARN (Radio-Betrieb)

Wenn Sie sich in einem Empfangsgebiet aufhalten, in denen Sie "RDS-Programme mit Verkehrsfunk" schlecht empfangen, können Sie den "autom. LEARN (LRN) im Radio-Betrieb" verhindern.
» *LRN ON* «: autom. LEARN
» *LRN OFF* «: kein autom. LEARN bei eingestellten Lautstärken größer » *VDL 4* «.

6 Autom. Wechsel des Regionalprogramms

Wenn ein RDS-Programm aus verschiedenen Regionalsendungen besteht, kann es vorkommen, daß Ihr Autoradio aufgrund des Empfangsgebietes zwischen verschiedenen Regionalsendungen wechselt.
» *REG ON* «: autom. Wechsel des Regionalprogramms ist möglich.
» *REG OFF* «: kein Wechsel auf ein anderes Regionalprogramm.

7 Ein- und Ausschalten mit dem Zünd-/Anlaßschalter

» *IGN ON* «: Sie können das Autoradio mit dem Zünd-/Anlaßschalter aus- und einschalten.
» *IGN OFF* «: Ein- und Ausschalten nur mit dem **0** Drehknopf.

8 Stummschaltung bei Phone-Betrieb mit Autotelefon

» *PHONE OFF* «: keine Auswertung des Telefonanschlusses
» *PHONE ON* «: Das Autoradio wird bei einem Telefonanruf automatisch stummgeschaltet.
» *PHONE IN* «: Das Autoradio wird bei einem Telefonanruf automatisch eingeschaltet und das Gespräch wird über die Lautsprecher wiedergegeben.

⚠ Lesen Sie bitte dazu die Hinweise im Kapitel »Achtung bei Automatikantennenn« auf Seite 3!

Wenn Sie während eines Telefongesprächs die Klang- und Geometrieinstellungen verändern, bleiben diese für das nächste Telefongespräch gespeichert.
Beim Zurückschalten auf Radio-Betrieb wird auf die vorherigen Klang- und Geometrieinstellungen geschaltet.

9 CD-Eingangsempfindlichkeit

Anpassen eines CD-Spielers:
» *MCD LOW* «: niedrig
» *MCD MID* «: mittel (z. B. MCD 30)
» *MCD HIGH* «: hoch

10 Lautstärke-Begrenzung beim Einschalten

» *DMVCL - -* «: keine Begrenzung oder
» *DMVCL 35* «: max. Lautstärke, z.B. 20 (- ... 11 ... 35).
Die Lautstärke wird nur begrenzt, wenn die Lautstärke beim Ausschalten des Autoradios größer als der eingestellte Wert ist!

11 Mindestlautstärke für Verkehrsfunk-Durchsagen

» *TR VDL 16* « (5 ... 35)

⚠ Aus Gründen der Verkehrssicherheit sollte die Durchsagelautstärke nicht zu hoch eingestellt werden!

EXPERT

EXPERT

12 Geschwindigkeitsabhängige Lautstärke

» SCVOL 124 « (- - ... 144)
Einstellung nur möglich, wenn am SCV-Anschluß (A1) ein geschwindigkeitsabhängiges Signal steht.
» SCVOL - - « : SCV ausgeschaltet
» SCVOL 144 « : Maximale Wirkung

⚠ Aus Gründen der Verkehrssicherheit sollte die folgende Einstellung durch den Beifahrer erfolgen!

Einstellung:

- 1. Fahrzeug steht, Motor läuft: Mit dem O Drehknopf die gewünschte Lautstärke einstellen.
2. EXPERT-Einstellung vorbereiten: EXPERT -Taste drücken bis der Signalton erklingt.
O Drehknopf drehen bis » SCVOL ... « im Display erscheint.
EXPERT -Taste kurz drücken: » x « erscheint im Display
3. Bei höherer Geschwindigkeit: Mit dem O Drehknopf die gewünschte Lautstärke einstellen, z.B. » SCVOL 124 « im Display.
EXPERT -Taste drücken bis der Signalton erklingt.

Akustiksystem

Sie können die Bässe und die Höhen der hinteren und der vorderen Lautsprecher getrennt einstellen.
Den Einstellbereich von -3 bis +3 können Sie mit dem O Drehknopf verändern.

13 Bässe - Lautsprecher vorne

» BAS F 0 « (F = Front/vorne)

14 Bässe - Lautsprecher hinten

» BAS R 0 « (R = Rear/hinten)

15 Höhen - Lautsprecher vorne

» TRE F 0 « (F = Front/vorne)

16 Höhen - Lautsprecher hinten

» TRE R 0 « (R = Rear/hinten)

17 Ein-/Ausschaltverzögerung für angeschlossenen Booster (Schaltspannung für Booster = Kontakt C6)

» BOLDY ... « (06 ... 99)
Bei "Schaltgeräuschen": eingestellten Wert erhöhen oder erniedrigen bis Schaltgeräusche nicht mehr hörbar.

18 Codierung aktivieren

Erscheint » CODE « im Display, ist die Codierung nicht aktiviert.
Erscheint » SAFE « im Display, ist die Codierung aktiviert.

Wartung und Pflege

Der Gesamtaufbau des Autoradios gewährleistet wartungsfreien Betrieb über lange Zeit.

Sollte eine Störung auftreten,

wenden Sie sich bitte an Ihren Fachhändler. Auf Ihren Wunsch kann Ihr Fachhändler in der Bundesrepublik Deutschland als Serviceleistung Grundig Autoradios im Falle eines Defektes durch werkgeprüfte Austauschgeräte ersetzen.

Bitte beachten Sie,

daß Voraussetzung für die Teilnahme Ihres Fachhändlers an diesem Austauschsystem das unverletzte Garantiesiegel am Autoradio ist.

Die Frontblende des Autoradios nur mit einem weichen, staubbindenden und antistatischen Lappen reinigen. Polier- und Reinigungsmittel können die Oberfläche der Blende beschädigen.

Codierung

Codierung

Ihre persönliche Code-Nummer befindet sich auf der Identity Card des Autoradios. Die Codierung ist ab Werk nicht aktiviert.

Wenn Sie die Codierung Ihres Autoradios "aktiviert" haben:

Sobald Sie das Autoradio herausnehmen oder es von der Autobatterie (bzw. Dauerplus Klemme 30) Ihres Fahrzeugs getrennt wird, ist es elektronisch blockiert.

Nur Sie können es wieder, durch Eingabe Ihrer persönlichen Geheimzahl (Code-Nr.), in Betrieb nehmen.

Bei Verlust der Code-Nummer (Identity Card) kann nur der Fachhändler, nach Eigentumsnachweis und gegen Gebühr, das Autoradio wieder in Betrieb nehmen lassen.

Ist die Codierung aktiviert?

Schalten Sie den Expert-Mode ein und drehen Sie den O Drehknopf bis im Display » SAFE « oder » CODE « erscheint.

» SAFE « Codierung aktiviert, bzw.
» CODE « Codierung nicht aktiviert.

Codierung aktivieren

1. Expert-Mode ist eingeschaltet und » CODE « erscheint im Display.
Aktivieren Sie die Einstellung:

EXPERT -Taste kurz drücken
Im Display erscheint » E - - - - «

2. Code-Nr. (siehe Identity Card) eingeben: Tasten O - O wiederholt drücken bis Code-Nr. im Display erscheint.

Beispiel: 1703 Display:

Taste O 1 x kurz drücken > / - - - <
Taste O 2 7 x kurz drücken > / 7 - - <
Taste O 3 10 x kurz drücken > / 7 0 - <
Taste O 4 3 x kurz drücken > / 7 0 3 <

Bei längerem Drücken wird die jeweilige Ziffer rückwärts gezählt.

3. Code-Nr. bestätigen:

EXPERT -Taste kurz drücken, im Display erscheint » SAFE «.

Die Codierung ist aktiviert!

Wartezeiten

Damit die "Wiederinbetriebnahme" bzw. "Codierung deaktivieren" nicht durch Ausprobieren möglich ist, sind zwischen den Versuchen Wartezeiten vorgesehen. In diesen Zeiten ist das Autoradio für alle Eingaben gesperrt.

Während der Wartezeit

muß das Autoradio nicht eingeschaltet sein. So lange » SAFE « im Display steht, ist die Wartezeit noch nicht abgelaufen. Die Wartezeit ist zu Ende, wenn die Zahl des nächsten Versuchs im Display zu sehen ist, z.B. » 2 - - - - «.

Table with 2 columns: Versuch (im Display) and Wartezeit (ca.). Rows: 1 (21 Sek.), 2 (1,5 Min.), 3 (5,5 Min.), 4 (22 Min.), 5 (1,5 Std.), 6 (6,0 Std.), 7 (24 Std.), 8 (24 Std.)

Versuch empfiehlt es sich, "Wiederinbetriebnahme" bzw. "Codierung deaktivieren" von einem Fachhändler durchführen zu lassen.

Codierung

Wiederinbetriebnahme

Das Autoradio ist elektronisch blockiert, nachdem es von der Autobatterie (bzw. Dauerplus Klemme 30) Ihres Fahrzeugs getrennt war, z.B. nach dem Herausnehmen des Gerätes.

- 1. Autoradio einschalten: Im Display erscheint » SAFE «. Nach ca. 3 Sekunden erscheint » / - - - - « im Display.
2. Code-Nr. (siehe Identity Card), wie im Kapitel "Codierung aktivieren" beschrieben, eingeben.
3. Code-Nr. bestätigen: EXPERT -Taste kurz drücken, im Display erscheint » SAFE «. Nach ca. 3 Sekunden spielt das Radio.

Falsche Code-Nr. eingegeben: » SAFE « bleibt im Display stehen, das Radio spielt nicht.
Beginnen Sie nochmals. Beachten Sie die "Wartezeiten" zwischen den Versuchen.

Codierung deaktivieren

Z.B. vor dem Ausbau des Autoradios:

1. Expert-Mode ist eingeschaltet und » SAFE « erscheint im Display. Aktivieren Sie die Einstellung. Im Display erscheint » E / - - - - «

2. Code-Nr. (siehe Identity Card), wie im Kapitel "Codierung aktivieren" beschrieben, eingeben.

3. Code-Nr. bestätigen: EXPERT -Taste kurz drücken, im Display erscheint » CODE «. Nach ca. 3 Sekunden spielt das Radio.

Die Codierung ist nicht mehr aktiviert!

Falsche Code-Nr. eingegeben: » SAFE « bleibt im Display stehen, das Radio spielt nicht.

Beginnen Sie nochmals. Beachten Sie die "Wartezeiten" zwischen den Versuchen.

Ein- und Ausbau

Die Abbildungen 1 - 6 zum Text befinden sich am Anfang des Heftes.

Einbaumaterial und Zubehör

Welches Einbaumaterial Sie benötigen und was es an Zubehör gibt, sagt Ihnen Ihr Fachhändler.

Einbaurahmen einsetzen

Abbildung 1

- Einbaurahmen b in den Geräte-Ausschnitt a des Fahrzeugs einsetzen.

- Schränkklappen c hinter dem Geräte-Ausschnitt a nach Bedarf (je nach Fahrzeugtyp) aufbiegen.

Bei Fahrzeugen der Firma VW/Audi, ab Modelljahr 1991: Messerkontakt A7 auf keinen Fall an den S-Kontakt (Versorgungsstecker PIN 4 - Kabel braun/rot) des Fahrzeugs anschließen.

Versorgungsspannungen

Messerkontakt A: Abbildung 4

A8 - Betriebsspannung (Masse) An Klemme 31 (Masse) des Fahrzeugs anschließen.

A7 +12 V Betriebsspannung An Klemme 30 (Dauerplus) des Fahrzeugs anschließen.

A6 Beleuchtung des Autoradios

Messerkontakt A6 an Klemme 58 des Fahrzeugs anschließen: Die Beleuchtung des Autoradios kann bei eingeschaltetem Fahrlicht geregelt werden.

Messerkontakt A6 nicht angeschlossen: Die Helligkeit der Beleuchtung wird nicht verändert.

A5 +12 V Schaltspannung (max. 0,5 A) am Messerkontakt A 5 bei eingeschaltetem Autoradio.

Für Automatikantenne (Aus-/Einfahren), Antennenverstärker (Betriebsspannung) usw.

A4 +12 V Zündspannung

An Klemme 15 bzw. Klemme 30 des Fahrzeugs anschließen:

- Klemme 15, wenn Sie das Autoradio mit dem Zünd-/Anlaßschalter ein- und ausschalten wollen.

- Klemme 30, wenn Sie das Autoradio nicht mit dem Zünd-/Anlaßschalter ein- und ausschalten wollen.

A2 Phone-Anschluß (Mute)

für Autoradio oder Funkgerät: Das Autoradio ist "stummgeschaltet" beim Betrieb des angeschlossenen Autotelefon oder des Funkgerätes. Der Messerkontakt A2 soll dabei vom Mute-Ausgang des Telefons/Funkgerätes auf Masse gelegt werden!



Achtung bei Automatikantennen! Ihr Gerät schaltet sich automatisch ein, wenn ein angeschlossenes Telefon/Funkgerät angerufen wird.

Ein- und Ausbau

A1 SCV-Anschluß (+)

für "Geschwindigkeitsabhängige Lautstärkeregelung".

Lautsprecher

Messerkontakte B: Abbildung 4

Maximale Ausgangsleistung an 4Ω-Lautsprechern:
Spitzenleistung _____ 4 x 50 W
Sinusleistung, DIN 45324 _____ 4 x 25 W

⚠ Lautsprecheranschlüsse nicht elektrisch miteinander verbinden und nicht auf Masse legen!

Frontlautsprecher Hecklautsprecher

B3 rechts + B1 rechts +
B4 rechts - B2 rechts -
B5 links + B7 links +
B6 links - B8 links -

Ein- und Ausbau

Antenne

Das Autoradio ist für Antennen mit 75 Ω (bis 150 Ω) -Impedanz ausgelegt. Antennenkabel-Verlängerungen, z.B. bei Heckmontage, können den Empfang beeinträchtigen.

Abbildung 2 und 3
– im Bedarfsfall Antennenadapter (Abb. 2) verwenden.

– Antennenadapter (Abb. 2) bzw. Antennenkabel (Abb. 3) im Kunststoffhalter fixieren.

Zusatzanschlüsse

Messerkontakte C: Abbildung 4

CD-Anschluss

- C13 CD-Bus
- C15 Versorgungsspannung (Masse)
- C16 Versorgungsspannung +12 V
- C17 Schaltspannung
- C18 CD-NF-Masse
- C19 CD-NF-links
- C20 CD-NF-rechts

Line-Ausgang

Anschlußmöglichkeit für Leistungsverstärker (Booster) oder Aktiv-Lautsprecher.

- C 1 Hecklautsprecher links +
- C 2 Hecklautsprecher rechts +
- C 3 Masse –
- C 4 Frontlautsprecher links +
- C 5 Frontlautsprecher rechts +
- C 6 Schaltspannung für Leistungsverstärker: Ein-/Ausschalten (max. 0,3 A).

Subwoofer-Ausgang

Anschlußmöglichkeit eines Subwoofer-Leistungsverstärkers an die im Gerät integrierte Subwoofer-Frequenzweiche.

- C 9 Subwoofer – Masse
- C10 Subwoofer – NF

Phone-Eingang

Anschlußmöglichkeit für Auto-Telefon oder Funkgerät (Mithören über das Autoradio).

- C11 Phone-NF
- C12 Phone-NF-Masse

Autoradio einschieben

Abbildung 1

– Autoradio in den eingesetzten Einbaurahmen **b** bis zum Anschlag einschieben. Das Autoradio rastet ein.

Autoradio herausziehen

Abbildung 5

– Bedienteil abnehmen (Seite 4). Beide Bügel **d** in die Öffnung der Blende einstecken und einschieben bis zum Anschlag.

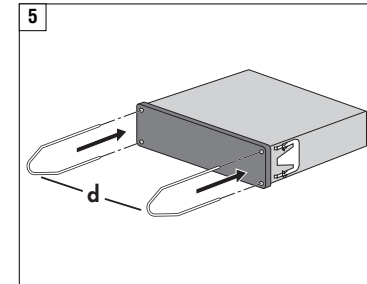
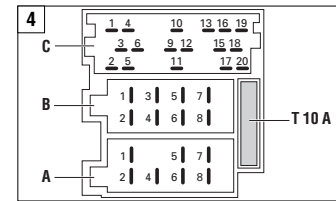
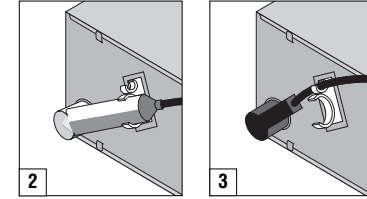
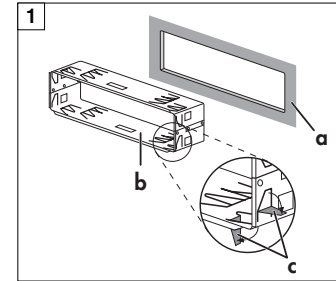
– Beide Bügel nach außen ↔ drücken und das Autoradio langsam herausziehen.

Sicherung T 10 A

Abbildung 3

Flachsicherung T10A/DIN 72581–gesteckt.

SCD 5690 RDS



Operating Hints

Note: This chapter contains excerpts from the operating instructions. For further particulars please refer to the appropriate user instructions the part number of which is indicated in the relevant spare parts list.

Please note

Switching on and off

- **on the car radio**
Press the rotary knob.
- **with the ignition/starter switch**
of the car, if the car radio was previously switched off using the ignition/starter switch.

Switching on for 1 hour max.

... after you have switched your car radio off with the ignition/starter switch of your vehicle:

- Press the rotary knob.
- If the ignition/starter switch remains off, the car radio switches off automatically after 1 hour.
- To switch the radio off beforehand: Press the rotary knob.
- It is possible to switch the car radio on repeatedly.

Phone mode with a car telephone

Your car radio is provided with a connector for a car telephone or CB radio.

Mute

When operating the car telephone or CB radio, the car radio is muted.

If, when in the Expert mode, the "Mute in phone mode" function has been set to "PHONE M", the car radio is muted while the telephone/CB radio is in operation and the conversation is heard via the loudspeakers of the car radio.

If the car radio has been switched off beforehand, it will switch on automatically as soon as a call is received.

During "monitoring", it is possible to set the volume, bass, treble, balance and fader as desired.



Attention with automatic aerials!
Your radio switches on automatically when a connected car telephone/CB radio receives a call.

Expert

A great number of possible settings without getting confused.

To make car radio operation as easy as possible, numerous settings that you need only once or occasionally are located in an additional control level (EXPERT).

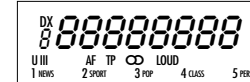
Multi-function buttons

After selecting a programme source, you can carry out certain functions with the help of the multi-function buttons.

Display

Radio

- MW Mediumwave
- LW Longwave
- DX Max. search sensitivity.
- LRM RDS programmes are stored in the LEARN memory.
- RDS SCAN LEARN memory: manual tuning to RDS programmes.
- AUTOSCAN LEARN memory: automatic tuning to RDS programmes.
- MUSIC Setting for Audio Sound Processing

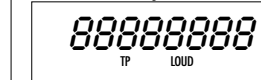


- U Ranges: U I U II U III.
- AF RDS programmes with alternative frequencies and AF change are enabled.
- TP Only stations/RDS programmes with "traffic announcements" are tuned to.
- CD Stereo reception.
- O The radio has manually been switched to mono.
- LOUD Improved sound quality at low volume level (Loudness).

- 1..5 Numbers of station buttons.
- NEWS...PTY functions.

CD mode

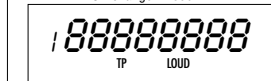
- TOI 01:15 1st track – elapsed playing time of 1st track.
- TR SCAN Play all tracks on the CD for approx. 10 seconds.
- TR RND Play the tracks on the CD in random order (TRACK RANDOM).
- RESET Terminate TR SCAN or TR RND.
- CD HOT CD player overheated. Let the unit cool down.
- MECHANIC CD player – mechanical defect.
- NO CD No CD loaded.
- SURFACE CD incorrectly inserted.
- MUSIC Setting for Audio Sound Processing



- TP "Traffic announcement standby" activated.
- LOUD Improved sound quality at low volume level (LOUD).

CD changer mode

- CD 1 TO1 1st CD – 1st track.
- TOI 01:15 1st track – elapsed playing time of 1st track.
- CD SCAN Play the 1st track on every CD for approx. 10 seconds.
- TR RND Play the tracks on the CD in random order (TRACK RANDOM).
- RESET Terminate CD SCAN, CD RND, TR SCAN or TR RND.
- CD HOT CD changer overheated. Let the unit cool down.
- MECHANIC CD changer – mechanical defect.
- SURFACE CD incorrectly inserted or distorted data transfer.
- MAGAZINE CD magazine missing or not locked in place.
- NO CD CD magazine empty.
- MUSIC Setting for Audio Sound Processing
- CD changer mode



- TP "Traffic announcement standby" activated.
- LOUD Improved sound quality at low volume level (LOUD).

Radio

Setting RDS programmes with the LEARN memory

With the push of a button
you can store up to 24 RDS programmes in the LEARN memory!

You can call up the stored RDS programmes manually (RDS-SCAN) or automatically (AUTOSCAN) one after the other.

Allocating the LEARN memory

Ranges: U I, U II or U III.

Briefly press the **LEARN** button: RDS programmes (max. 24) being received in the reception area are stored in memory. "LRN ..." appears in the display.

After storing you will hear the RDS programme having the best reception quality or only RDS programmes with traffic announcements if the **TP** button has been "activated". On/off: press the **TP** button.

– manually (RDS-SCAN)

(Repeatedly) briefly press the **SCAN** or **CD** button: "RDS SCAN" appears in the display.

After that you hear the next RDS programme.

– automatically (AUTOSCAN)

Press the **RADIO** button until the signal sounds.

"AUTOSCAN" appears in the display. After that all RDS programmes are called up one after the other for approx. 10 seconds.

If the called up station is to be maintained, briefly press the **RADIO** button. "RESET" appears briefly in the display.

Automatic station store Autosore

The 5 strongest stations of the selected range received in your reception are automatically stored in the station buttons ①–⑤

Select the desired range: U I, U II, U III, MW or LW.

Press the **LEARN** button until the signal sounds.

The display indicates "RS" and the frequency scrolls on the display.

After that you hear the programme having the best reception quality.

Programme types (PTY)

Prerequisite

The radio station tuned to must offer the "Programme types" service PTY in the VHF range.

Programme types

The programme types a radio station offers change according to the programme being broadcast.

NEWS	News and current events
AFFAIRS	Politics and current affairs
INFO	Special talk programme
SPORT	Sport programme
EDUCATE	Learning and continuing education
DRAMA	Radio plays and literature
CULTURE	Culture, church and society
SCIENCE	Science
VARIED	Talk entertainment
POP	Pop music (hits)

ROCK M	Rock music
M.O.R.M	Light music
LIGHT M	Light classical music
CLASSICS	Serious classical music
OTHER M	Music programmes that cannot be categorised (e.g., Folklore)
NO PTY	No programme type identifier

PTY programme buttons

The station button

are assigned to the following programme types:
① NEWS, ② SPORT, ③ POP (with M.O.R.M) and ④ CLASSICS (with LIGHT M).

The station button

⑤ PERS (personal) can be assigned to a programme type of your choice.

1. Switch on the PTY function. Briefly press the **PTY/DX** button.
2. Repeatedly press the **SCAN** or **CD** button until the desired programme type is shown in the display.
3. Press the **CD** button until the signal sounds.

PTY function

1. Activating the PTY function

Press the **PTY/DX** button briefly: the last selected programme type is shown in the display.

2. Set the desired programme type ...

– with the PTY programme buttons
NEWS, SPORT, POP, CLASSICS or PERS

Press the respective button briefly: the PTY search starts automatically and moves to the next station offering the programme type selected. The display shows "PTY ..."

– or –

Briefly press the **SCAN** or **CD** button until the desired programme type is shown in the display.

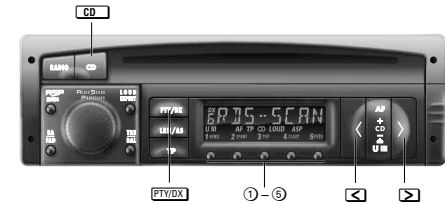
Press the **SCAN** or **CD** button until the signal sounds.

The PTY search moves to the next station offering the selected programme type and the programme type, for example, "POP" is shown.

If no station is offering the selected programme type, you will hear the station last tuned to and the PTY function is deactivated.

3. Deactivating the PTY function

Briefly press the **PTY/DX** button, or automatically after approx. 10 seconds.



Amplifier

Switching on and off on the car radio

Briefly press the **ASP** rotary knob.

Volume

Turn the **Rotary knob**. The display indicates: "VOL 00" ... "VOL 46"

LOUD (loudness)

This function improves the sound quality at low volume levels.

Loudness on/off

Briefly press the **LOUD EXPERT** button. With "Loudness" on, the display indicates "LOUD".

ASP (Audio Sound Processing)

Using the **Audio Sound Processing** system, you have the choice between various space sound effects.

The first four station buttons are allocated to the sound effects "MOVIE", "DISCO", "VOICE", and "MUSIC".

Pressing the station button ⑤ exits the ASP function.

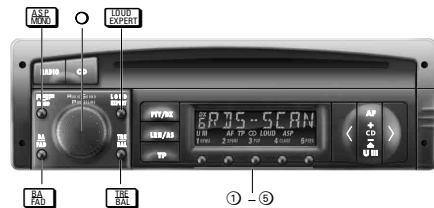
The display indicates "ASP OFF".

Briefly press the **ASP** button.

Use the station buttons ① to ④ to select the desired sound effect. The display indicates, for example, "MUSIC".

⚠ In the case of mono broadcasts, or when selecting mono manually, you will perceive a sound effect only when selecting "VOICE".

When you are in a zone of poor reception, using the ASP function may increase reception distortions. If this should be the case, switch off the ASP function.



Amplifier

TRE (Treble)

Briefly press the **BAL** button. Turn the **Rotary knob**. The display indicates: "TREB -14" ... "TREB 00" ... "TREB +14"

Terminate the setting:

Briefly press the **BAL** button two times, or automatically after approx. 10 seconds.

Immediate median setting:

Press the **BAL** button until the signal sounds.

BAL (Balance)

Left ↔ right loudspeaker.

Briefly press the **BAL** button two times. Turn the **Rotary knob**. The display indicates: "BAL L31" ... "BAL L--R" ... "BAL R31"
Left Median position Right

Terminate the setting:

Briefly press the **BAL** button, or automatically after approx. 10 seconds.

Immediate median position:

Press the **BAL** button until the signal sounds.

BASS

Briefly press the **BAL** button. Turn the **Rotary knob**. The display indicates: "BASS -8" ... "BASS 00" ... "BASS +8"

Terminate the setting:

Briefly press the **BAL** button two times, or automatically after approx. 10 seconds.

Immediate median position:

Press the **BAL** button until the signal sounds.

FAD (Fader)

Front ↔ rear loudspeaker

Briefly press the **BAL** or **BAL** button two times. Turn the **Rotary knob**. The display indicates: "FAD R31" ... "FAD R--F" ... "FAD R31"
Rear Median position Front

Terminate the setting:

Briefly press the **BAL** button, or automatically after approx. 10 seconds.

Immediate median position:

Press the **BAL** button until the signal sounds.

Tone memory

It is possible to store various sound and fader/balance settings by means of the station buttons ①–②.

Storing settings

Set the bass, treble, fader, balance, and loudness as desired.

When you are in one of the various setting modes, press, for example, the station button ① until the signal sounds.

The display indicates "SOUND P". The set values are stored in memory.

Calling up settings

Press the **BAL** or **BAL** button and then, for example, briefly press the station button ①.

Pressing the **BAL** or **BAL** button and then the station button ① calls up the linear (median) settings. The display indicates "LINEAR".

CD Mode



On multimedia CDs, data tracks are recorded in addition to the sound tracks. If you play such a CD despite of the warning message, noise may be generated in a volume which can endanger traffic. In addition, the receiver's output stages and the loudspeakers may be damaged.

Selecting the CD programme source

Insert a CD into the CD compartment. The display indicates "T01 00:00" – or – a CD is in the CD compartment. Repeatedly press the **[CD]** button until the display indicates "CD".

If the CD is not completely pulled in, the display will indicate "NO CD". You can exit this condition by inserting the CD once again or by pressing the **[CD]** button.

Using the **[CD]** button, you can switch between the built-in CD player and a connected CD changer.

If you select the built-in CD player, the display will indicate, for example, "T01 00:00". If you select the CD changer, the display will indicate "RCD 1" and then, for example, "1 CD1 T01", or immediately "1 CD1 T01".



Attention with automatic aerials!
The radio switches automatically on as soon as you insert a CD.
This causes also the aerial to be extended!
See also the note on page 3!

Selecting or repeating a track

Briefly (repeatedly) press the button until the number of the desired track is shown in the display.

[>] button: go to next track.

[<] button: go to previous track or repeat current track.

Fast forward and reverse

To listen to tracks in "Quick preview" at reduced volume:

Forward: Press and hold down the **[>]** button.

Reverse: Press and hold down the **[<]** button.

Playing the tracks on a CD for approx. 10 seconds (TRACK SCAN)

Press the **[CD]** button until the signal sounds:
"TR SCAN" appears briefly in the display.

Terminate:

Briefly press the **[CD]** button:
"RESET" appears briefly in the display.

Compact Disc (CD) with "GRUNDIG CD Changer"*



On multimedia CDs, data tracks are recorded in addition to the sound tracks. If you play such a CD despite of the warning message, noise may be generated in a volume which can endanger traffic. In addition, the receiver's output stages and the loudspeakers may be damaged.

Selecting the CD programme source

Press the **[CD]** button.

The display indicates, for example:
"RCD 1": if the internal CD player has been selected before.

"CD 1 T01": 1st CD - 1st track
"T01 01:15": 1st track - playing time of 1st track.

"TR RND": "Tracks on CD in random order.

Switching the display

Press the **[CD]** button until the signal sounds. For example:
"CD 1 T01": 1st CD - 1st track, or
"T01 01:15": 1st track - playing time of 1st track.

Selecting a CD

Briefly (repeatedly) press the **[CD]** button or **[CD-]** button until the number of the desired CD appears in the display.

Selecting or repeating a track

Briefly (repeatedly) press the button until the number of the desired track is shown in the display.

[>] button: go to next track.

[<] button: go to previous track or repeat current track.

Fast forward and reverse

To listen to tracks in "Quick preview" at reduced volume:

Forward: Press and hold down the **[>]** button.

Reverse: Press and hold down the **[<]** button.

Playing the 1st track on every CD for approx. 10 seconds (CD SCAN)

Press the **[CD]** button until the signal sounds:

"CD SCAN" appears briefly in the display.

If the played track is to be retained:

Briefly press the **[CD]** button:

"RESET" appears briefly in the display.

Playing the tracks on a CD in random order (TRACK RANDOM)

Press the **[CD]** button until the signal sounds:

"TR RND" appears briefly in the display.

Terminate:

Press the **[CD]** button until the signal sounds:

"RESET" appears briefly in the display.

*Your specialised dealer can inform you which Grundig CD changer is suitable.

CD Mode

Playing the tracks on a CD in random order (TRACK RANDOM)

Press the **[U III]** button until the signal sounds:
"TR RND" appears briefly in the display.

Terminate:

Briefly press the **[U III]** button:
"RESET" appears briefly in the display.

Enabling traffic announcements during CD play

Activating TP

Briefly press the **[TP]** button.
"TP" appears in the display.

De-activating TP

Briefly press the **[TP]** button.
"TP" disappears from the display.

Terminating the CD mode

Select another programme source by briefly pressing the **[CD]** or **[RADIO]** button or eject the CD, or briefly press one of the station buttons ① ② ③ ④ ⑤.

Ejecting a CD

Briefly press the **[U III]** button to eject the CD. If the ejected CD is not removed within 15 seconds, it will be pulled in again for reasons of safety.

If the CD is to be ejected after that, it is necessary to first press the **[CD]** button and then the **[U III]** button.



Compact Disc (CD) with "GRUNDIG CD Changer"*

Traffic announcements

Activating TP

Briefly press the **[TP]** button.
"TP" appears in the display.

Deactivating TP

Briefly press the **[TP]** button.
"TP" disappears from the display.

Ending CD mode

Radio mode

Press the **[RADIO]** button, or

briefly press one of the station buttons ① ② ③ ④ ⑤.

CD play

Press the **[CD]** button or insert a cassette into the CD compartment.



On multimedia CDs, data tracks are recorded in addition to the sound tracks. If you play such a CD despite of the warning message, noise may be generated in a volume which can endanger traffic. In addition, the receiver's output stages and the loudspeakers may be damaged.

Connecting a CD or DAT player

CD = Compact Disc (without CD changer)
DAT = Digital Audio Tape

If you have not connected a GRUNDIG CD changer, you can also connect other CD players or DAT players via a suited connecting cable to the car radio (connect contact C 13 to earth).

Activating CD or DAT mode

Selecting the CD programme source:
Press the **[CD]** button. "RUX" appears in the display.



Coding

Return to operation

The car radio is electronically disabled after it has been disconnected from the car battery (or permanent plus, terminal 30), e.g. after the radio has been removed during servicing.

- Switch the car radio on:
The display indicates "SAFE".
After approx. seconds, it will indicate "----".
- Enter the code number (on Identity Card), as described in the chapter "Activating coding".
- Confirm the code number:
Briefly press the **CODE** button. The display indicates briefly "SAFE".
After approx. 3 seconds the radio will play.

Entry of incorrect code number:

"SAFE" remains in the display and the radio does not play.
Begin again.
Be sure to observe the waiting periods between attempts.

Deactivating coding

e.g., before removing the car radio:

- The expert mode must be switched on and "SAFE" visible in the display.
Activate the setting.
Briefly press the **CODE** button.
The display indicates "----".
- Enter the code number (on Identity Card), as described in the chapter "Activating coding".
- Confirm the code number:
Briefly press the **CODE** button. The display indicates briefly "CODE".
After approx. 3 seconds the radio will play.
Coding is deactivated!

Entry of incorrect code number:

"SAFE" remains in the display and the radio does not play.
Begin again.
Be sure to observe the waiting periods between attempts.

Installation and removal

The figures 1 – 5 can be found at the beginning of this booklet.

Installation materials and accessories

Your dealer can advise you as to what installation materials you will need and what accessories are available.

Inserting the mounting frame

Figure 1

- Insert mounting frame **b** into cutout **a** of the vehicle.
- Bend the tabs **c** behind cutout **a** as required (depending on type of vehicle).

With cars of the VW/Audi company, from 1991 models on: make sure not to connect the contact blade **A7** with the **S** contact (supply plug PIN 4 – brown/red cable) of the car.

Installation and Removal

Supply voltages

Blade contacts A: Figure 4

A8 – operating voltage (earth)
Connect to terminal **31** (earth) of the vehicle.

A7 +12 V operating voltage

Connect to terminal **30** (permanent plus) of the vehicle.

A6 Car radio illumination

Connect the blade contact **A6** to terminal **58** of the vehicle.

When the vehicle's headlights are switched on, the illumination of the car radio can be controlled.

Blade contact **A6** not connected:

The car radio illumination cannot be changed.

A5 +12 V switching voltage output (max. 0.5 A)

on blade contact **A 5** when the radio is switched on.

For automatic aerial (extend/retract), aerial amplifier (operating voltage) etc.

A4 +12 V ignition voltage

Connect to terminal **15** or terminal **30** of the vehicle.

– Terminal **15**, if you wish to switch the car radio on and off with the ignition/start switch.

– Terminal **30**, if you do not wish to switch the car radio on and off with the ignition/start switch.

A2 Phone connection (Mute)

for car telephone or CB radio.
The car radio is "muted" when the car telephone or CB radio is in operation.
For this, the blade contact **A2** must be connected from the mute output of the telephone/CB radio to earth!



Attention with automatic aeriels!
The radio switches on automatically if a connected telephone/CB radio receives a call.

A1 SCV connection (+)
for "speed-controlled Volume".

Loudspeakers

Blade contacts B: Figure 4

Maximum output power

with 4Ω loudspeakers:

Peak power _____ 4 x 50 W
Sine power, DIN 45324 _____ 4 x 25 W

Do not electrically connect speaker connections to each other and do not connect to chassis!

Front speakers Rear speakers

B3 right-hand +	B1 right-hand +
B4 right-hand –	B2 right-hand –
B5 left-hand +	B7 left-hand +
B6 left-hand –	B8 left-hand –

Installation and Removal

Aerial

The car radio is designed for aeriels with an impedance of 75Ω to 150Ω. Extended aerial cables, e.g. for aeriels at the rear of the car, may impair reception.

Figures 2 and 3

- If necessary, use the aerial adapter (fig. 2).
- Fix the aerial adapter (fig. 2) or aerial cable (fig. 3) in the plastic holder.

Additional connections

Blade contacts C: Figure 4

CD connection

- C13** CD bus
- C15** Supply voltage, earth.
- C16** +12 V supply voltage.
- C17** Switching voltage.
- C18** CD AF, earth.
- C19** CD AF, left.
- C20** CD AF, right.

Line output

Connection for booster or active speaker.

- C 1** Rear speaker, left +
- C 2** Rear speaker, right +
- C 3** Earth –
- C 4** Front loudspeaker, left +
- C 5** Front loudspeaker, right +
- C 6** Switching voltage for booster on/off (max. 0.3 A).

Subwoofer output

It is possible to connect a Subwoofer power amplifier to the Subwoofer frequency separating filter integrated in the set.

- C 9** Subwoofer – Earth
- C10** Subwoofer – AF

Phone input

For the connection of a car telephone or CB radio (monitoring via the car radio).

- C11** Phone AF
- C12** Phone AF, earth

Inserting the car radio

Figure 1

- Insert the car radio all the way into the installed mounting frame **b**.
The car radio should snap into place.

Removing the car radio

Figure 5

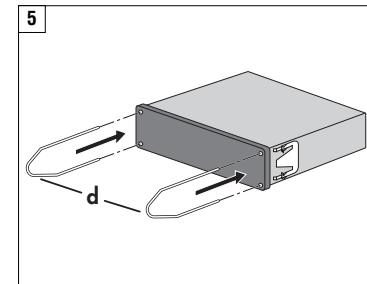
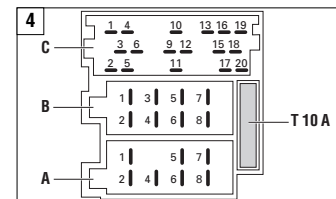
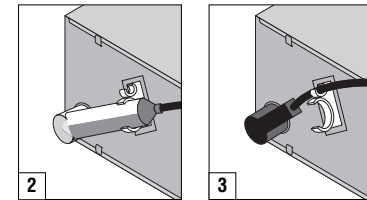
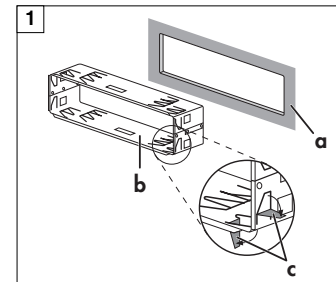
- Remove the control panel (page 4).
Insert both removal handles **d** as far as possible into the openings in the trim.
- Press both removal handles outward ↔ and slowly pull the radio out.

Fuse T 10 A

Figure 4

Blade-type fuse T 10 A / DIN 72581 – plugged.

SCD 5690 RDS

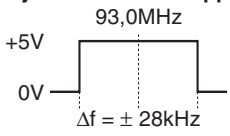


D

Abgleichvorschriften

Meßgeräte:

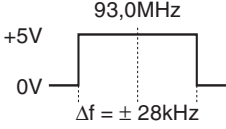
DC-Voltmeter, NF-Voltmeter, Meßsender, Stereocoder, Wobbler

Abgleich	Vorbereitung	Abgleichvorgang
1. MW-Oszillator	MW; DC-Voltmeter an FMP604 .	Mit L 612 (1) bei 531kHz auf 1,2V ± 50mV abgleichen. Kontrolle bei 1602kHz auf 7,5V ± 0,5V .
2. LW-Oszillator	LW; DC-Voltmeter an FMP604 .	Mit L 613 (5) bei 153kHz auf 1,3V ± 50mV abgleichen. Kontrolle bei 279kHz auf 5,0V ± 0,5V .
3. MW-Vorkreis	Meßsender an Antenneneingang; MW; $m = 0,3$; $f_{\text{mod}} = 1\text{kHz}$; $E' \leq 10\mu\text{V}$ (20dB μV). NF-Voltmeter an Lautsprecher-Ausgang .	Wechselweise mit L 603 (3) bei 558kHz und mit C 606 (4) bei 1548kHz auf NF-Maximum abgleichen.
4. LW-Vorkreis	Meßsender an Antenneneingang; LW; $m = 0,3$; $f_{\text{mod}} = 1\text{kHz}$; $E' \leq 10\mu\text{V}$ (20dB μV). NF-Voltmeter an Lautsprecher-Ausgang .	Wechselweise mit L 604 (7) bei 162kHz und mit C 607 (8) bei 261kHz auf NF-Maximum abgleichen.
5. AM-ZF	Meßsender an Antenneneingang; MW; Frequenz 990kHz ; $m = 0,3$; $f_{\text{mod}} = 1\text{kHz}$; $E' \leq 10\mu\text{V}$ (20dB μV). NF-Voltmeter an Lautsprecher-Ausgang .	Mit F 601 (9) auf NF-Maximum abgleichen.
6. FM-Oszillator	FM; DC-Voltmeter an FMP04 .	Mit L 04 (A) bei 93,0MHz auf 2,6V ± 20mV abgleichen.
7. FM-Demodulator	Meßsender an Antenneneingang; Frequenz 93,0MHz ; $f_{\text{mod}} = 1\text{kHz}$; Hub = 22,5kHz; $E' = 100\mu\text{V}$ (40dB μV). NF-Voltmeter an Lautsprecher-Ausgang .	Mit F 105 (I) auf NF-Maximum abgleichen.
8. FM-Zwischenkreis	Meßsender an Antenneneingang; Frequenz 93,0MHz ; $f_{\text{mod}} = 1\text{kHz}$; Hub = 22,5kHz; $E' = 3\mu\text{V}$ (10dB μV). NF-Voltmeter an Lautsprecher-Ausgang .	Mit L 03 (C) auf NF-Maximum abgleichen.
9. FM-Vorkreis	Meßsender an Antenneneingang; Frequenz 93,0MHz ; $f_{\text{mod}} = 1\text{kHz}$; Hub = 22,5kHz; $E' = 3\mu\text{V}$ (10dB μV). NF-Voltmeter an Lautsprecher-Ausgang .	Mit L 01 (D) auf NF-Maximum abgleichen.
10. FM-ZF	Meßsender an Antenneneingang; Frequenz 93,0MHz ; $f_{\text{mod}} = 1\text{kHz}$; Hub = 60kHz; $E' = 3\mu\text{V}$ (10dB μV). NF-Voltmeter an Lautsprecher-Ausgang .	Mit F 101 (F) auf NF-Maximum abgleichen.
11. FM-Stopp-generator	Wobbler an Antenneneingang; Mittenfrequenz 93,0MHz ; $\Delta f = 100\text{kHz}$; $E' = 1\text{mV}$ (60dB μV); ohne Modulation. Oszilloskop an FMP107 .	Mit F 105 (I) auf symmetrischen Stoppimpuls abgleichen. 
12. Feldstärkepegel	Meßsender an Antenneneingang; Frequenz 93,0MHz ; $E' = 100\mu\text{V}$ (40dB μV); ohne Modulation. DC-Voltmeter zwischen FMP102 (+) und FMP106 (-) .	Mit R 105 (H) auf +400mV ± 20mV einstellen.
14. Dolby	Test-Cassette 448A einlegen und Dolby Pegelteil 315Hz abspielen. NF-Voltmeter an FMP1107 (linker Kanal) bzw. FMP1108 (rechter Kanal) anschließen.	Mit R 1110Z (L) für den linken Kanal bzw. mit R 1113Z (M) für den rechten Kanal auf 490mV einstellen.

GB Adjustment Procedures

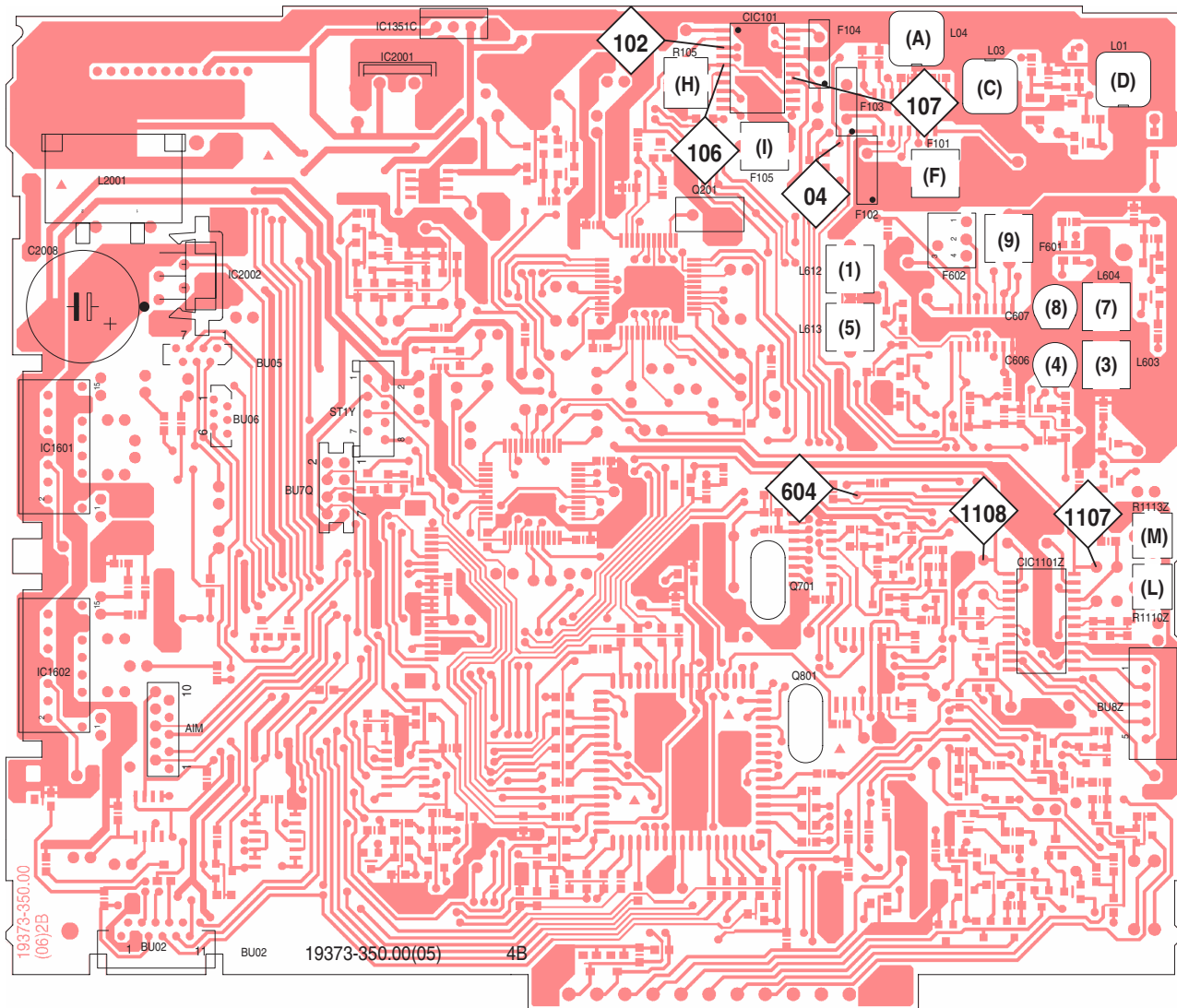
Test equipment:

DC Voltmeter, AF Voltmeter, Test Generator, Stereo Coder, Sweep Generator

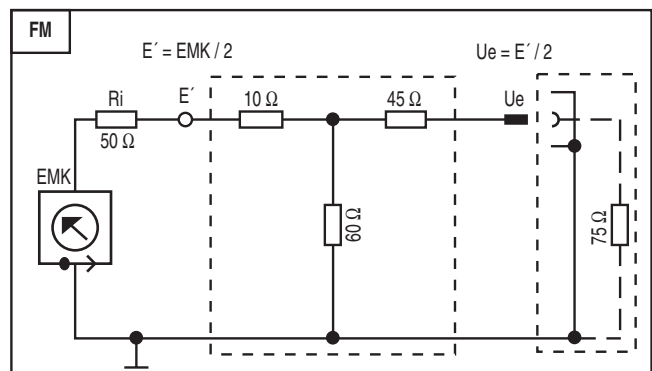
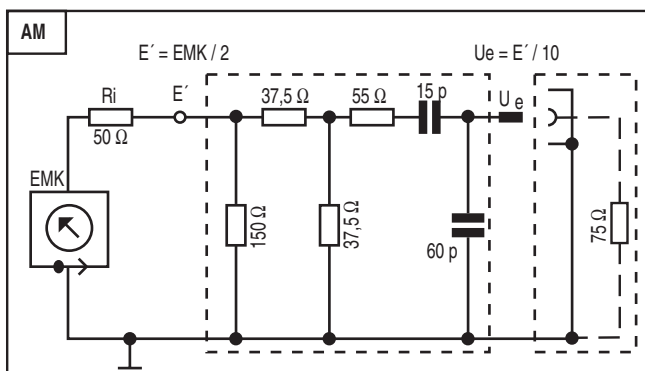
Adjustment	Preparation	Adjustment Procedure
1. MW Oscillator	MW; Connect a DC Voltmeter to FMP604 .	Align with L 612 (1) at 531kHz to 1.2V ± 50mV . Check at 1602kHz for 7.5V ± 0.5V .
2. LW Oscillator	LW; Frequency 153kHz. Connect a DC Voltmeter to FMP604 .	Align with L 613 (5) at 153kHz to 1.3V ± 50mV . Check at 279kHz for 5.0V ± 0.5V .
3. MW Band Pass	Connect a Test Generator to aerial input; MW; $m = 0.3$; $f_{mod} = 1\text{kHz}$; $E' \leq 10\mu\text{V}$ (20dB μV). Connect AF Voltmeter to Loudspeaker Output .	Align alternating with L 603 (3) at 558kHz and with C 606 (4) at 1548kHz for maximum AF output .
4. LW Band Pass	Connect a Test Generator to aerial input; LW; $m = 0.3$; $f_{mod} = 1\text{kHz}$; $E' \leq 10\mu\text{V}$ (20dB μV). Connect AF Voltmeter to Loudspeaker Output .	Align alternating with L 604 (7) at 162kHz and with C 607 (8) at 261kHz for maximum AF output .
5. AM IF	Connect a Test Generator to aerial input; MW; Frequency 990kHz ; $m = 0.3$; $f_{mod} = 1\text{kHz}$; $E' \leq 10\mu\text{V}$ (20dB μV). Connect AF Voltmeter to Loudspeaker Output .	Align with F 601 (9) for maximum AF output .
6. FM Oscillator	FM; Connect a DC Voltmeter to FMP04 .	Align with L 04 (A) at 93.0MHz for 2.6V ± 20mV .
7. FM Demodulator	Connect a Test Generator to aerial input; Frequency 93.0MHz ; $f_{mod} = 1\text{kHz}$; dev. 22.5kHz; $E' \leq 100\mu\text{V}$ (40dB μV). Connect AF Voltmeter to Loudspeaker Output .	Align with F 105 (I) for AF maximum .
8. FM Band Pass	Connect a Test Generator to aerial input; Frequency 93.0MHz ; $f_{mod} = 1\text{kHz}$; dev. 22.5kHz; $E' \leq 3\mu\text{V}$ (10dB μV). Connect AF Voltmeter to Loudspeaker Output .	Align with L 03 (C) for AF maximum .
9. FM Aerial Band Pass	Connect a Test Generator to aerial input; Frequency 93.0MHz ; $f_{mod} = 1\text{kHz}$; dev. 22.5kHz; $E' \leq 3\mu\text{V}$ (10dB μV). Connect AF Voltmeter to Loudspeaker Output .	Align with L 01 (D) for AF maximum .
10. FM IF	Connect a Test Generator to aerial input; Frequency 93.0MHz ; $f_{mod} = 1\text{kHz}$; dev. 60kHz; $E' \leq 3\mu\text{V}$ (10dB μV). Connect AF Voltmeter to Loudspeaker Output .	Align with F 101 (F) for AF maximum .
11. FM Stop Generator	Connect a Sweep Generator to aerial input; FM; Center frequency 93.0MHz ; $\Delta f = 100\text{kHz}$; $E' = 1\text{mV}$ (60dB μV); no modulation. Connect an Oscilloscope to FMP107 .	Align F 105 (I) for a symmetrical stop impulse . 
12. Field Strength Level	Connect a Test Generator to aerial input; Frequency 93.0MHz ; $E' = 100\mu\text{V}$ (40dB μV); no modulation. Connect DC Voltmeter between FMP102 (+) and FMP106 (-) .	Align with R 105 (H) for +400mV ± 20mV .
14. Dolby	Play Test Cassette 448A (315Hz Dolby part). Connect AF Voltmeter to FMP1107 (left channel) resp. FMP1108 (right channel).	Adjust R 1110Z (L) for the left channel resp. R 1113Z (M) for the right channel for 490mV .

Abgleichlageplan

Alignment Layout



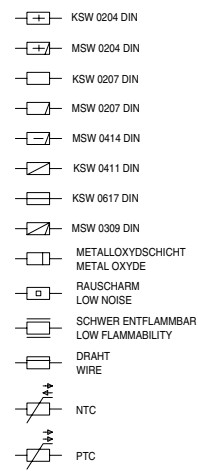
Zum Abgleich die Antennennachbildungen für AM bzw. FM verwenden.
For adjustment use the aerial dummies for AM resp. FM.



Schaltpläne und Druckplattenabbildungen / Circuit Diagrams and Layout of PCBs

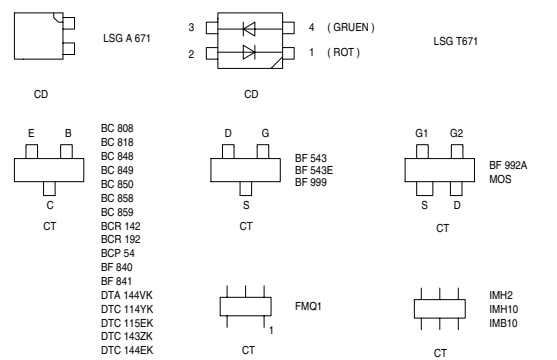
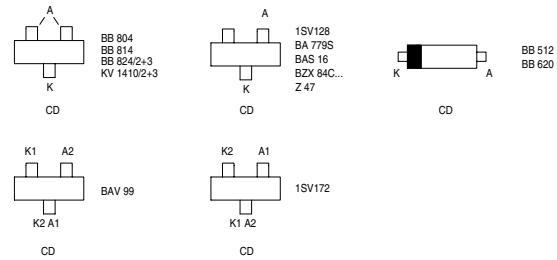
Bauteilhinweise / Notes on Components

WIDERSTAND/RESISTOR

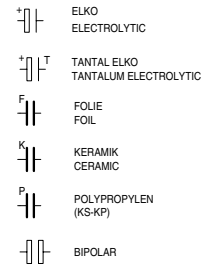


KENNEICHNUNG VON CHIP-BAUTEILEN CODING OF CHIP-COMPONENTS

CC = CHIP-KONDENSATOR/-CAPACITOR
 CR = CHIP-WIDERSTAND/-RESISTOR
 CD = CHIP-DIODE/-DIODE
 CT = CHIP-TRANSISTOR
 CL = CHIP-SPULE/-COIL
 CROR = CHIP-BRUECKE/-JUMPER

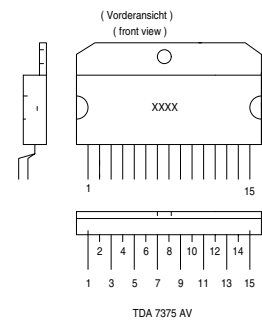
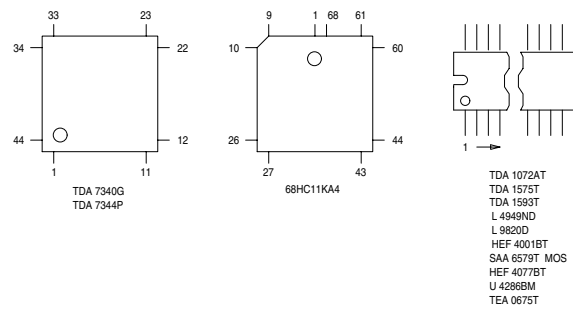


KONDENSATOR/CAPACITOR

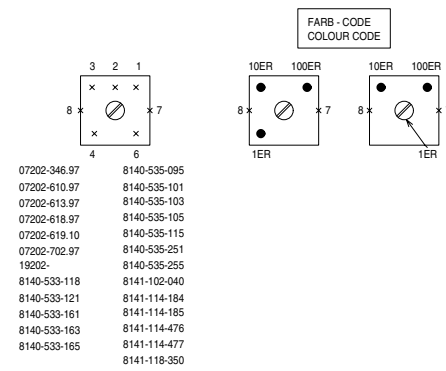


SW = SCHWARZ BLACK	BN = BRAUN BROWN	RT = ROT RED
GE = GELB YELLOW	GN = GRUEN GREEN	BL = BLAU BLUE
VI = VIOLETT VIOLET	GR = GRAU GREY	WS = WEISS WHITE
RS = ROSA PINK	OR = ORANGE	NF = NATURFARBEN NATURAL COLOUR

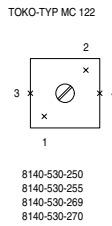
ACHTUNG!
 VORSCHRIFTEN BEIM UMGANG MIT
 MOS-BAUTEILEN BEACHTEN!
ATTENTION!
 OBSERVE MOS COMPONENT HANDLING
 INSTRUCTIONS WHEN SERVICING!



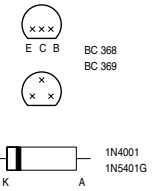
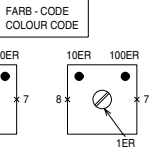
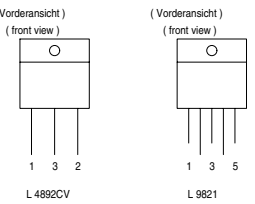
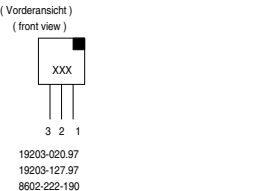
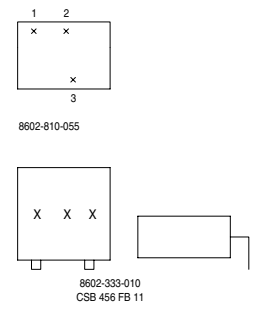
SPULEN UND FILTER (7x7 / 5x5) COILS AND FILTERS (7x7 / 5x5)



UKW - SPULEN VHF - COILS



KERAMIKFILTER CERAMIC-FILTERS



BAUTEILANSICHT
 GENERELL VON OBEN, WENN NICHT
 ANDERS VERMERKT
COMPONENT VIEW
 ALL COMPONENTS FROM TOP,
 IF NOT OTHERWISE

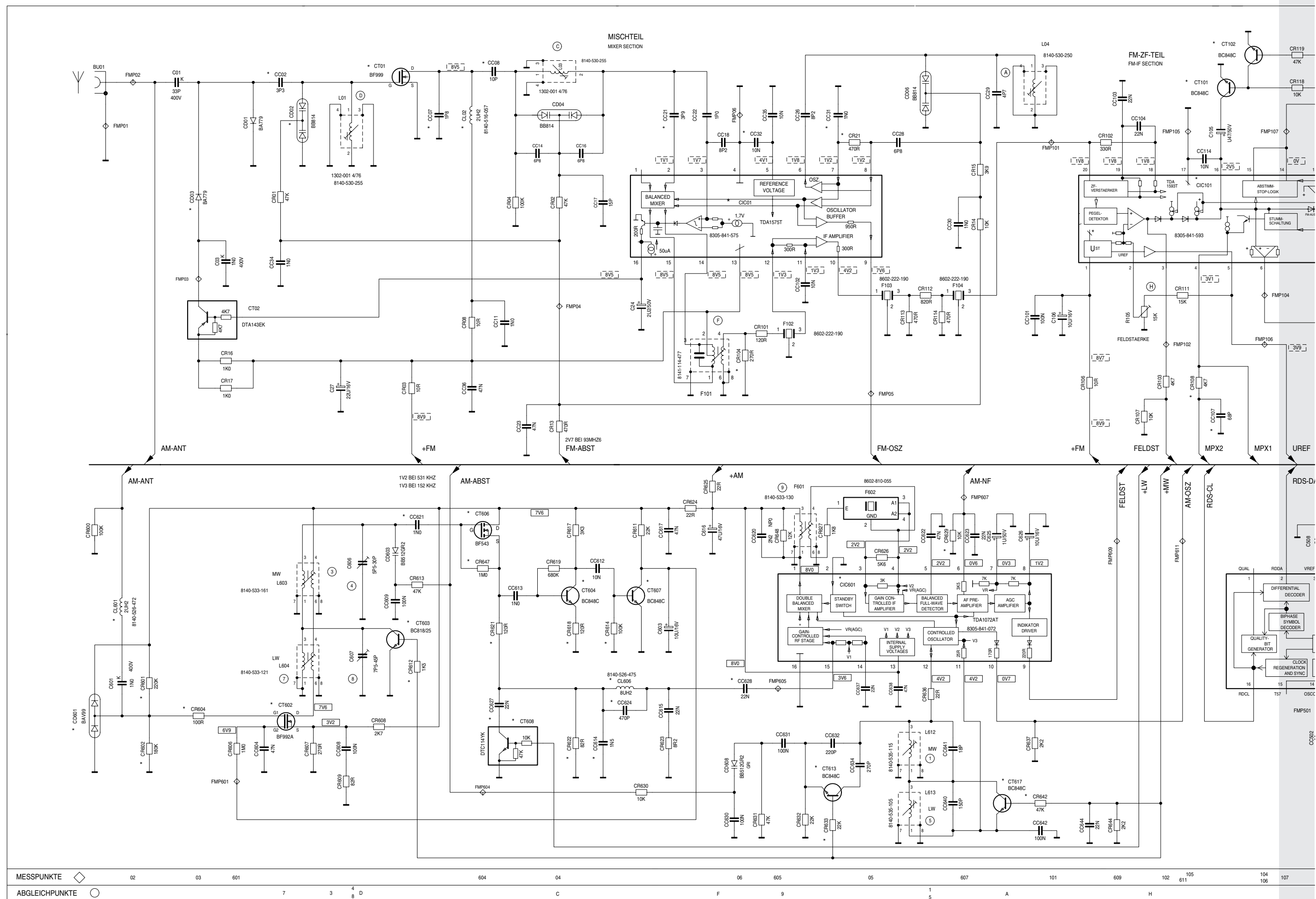
AENDERUNGEN VORBEHALTEN
 SUBJECT TO ALTERATION

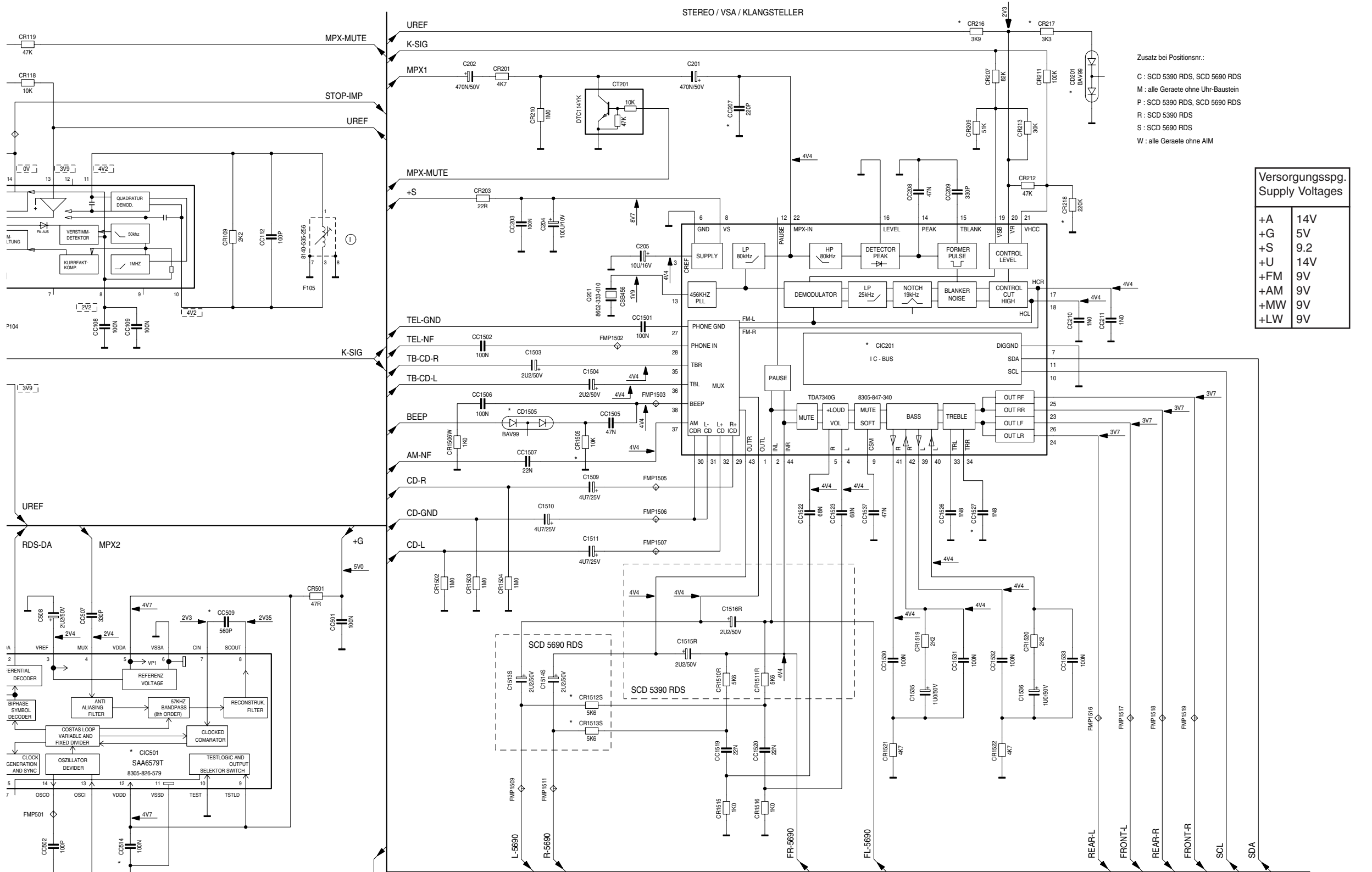
Alle Rechte vorbehalten
 Weiterverwertung, insbesondere
 Nachahmung oder sonstiger
 Missbrauch des geistigen
 Eigentums wird zivil- und
 strafrechtlich verfolgt.

MESSPUNKTE

ABGLEICHPUNKTE

HF-Teil / RF Part

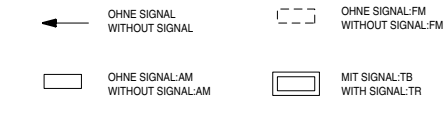




Zusatz bei Positionsnr.:
 C : SCD 5390 RDS, SCD 5690 RDS
 M : alle Geräte ohne Uhr-Baustein
 P : SCD 5390 RDS, SCD 5690 RDS
 R : SCD 5390 RDS
 S : SCD 5690 RDS
 W : alle Geräte ohne AIM

Versorgungssp. Supply Voltages	
+A	14V
+G	5V
+S	9.2
+U	14V
+FM	9V
+AM	9V
+MW	9V
+LW	9V

ALLE SPANNUNGEN GEMESSEN BEI UB=14V GEGEN MINUS
 ALL VOLTAGES MEASURED AT UB=14V WITH RESPECT TO NEGATIV

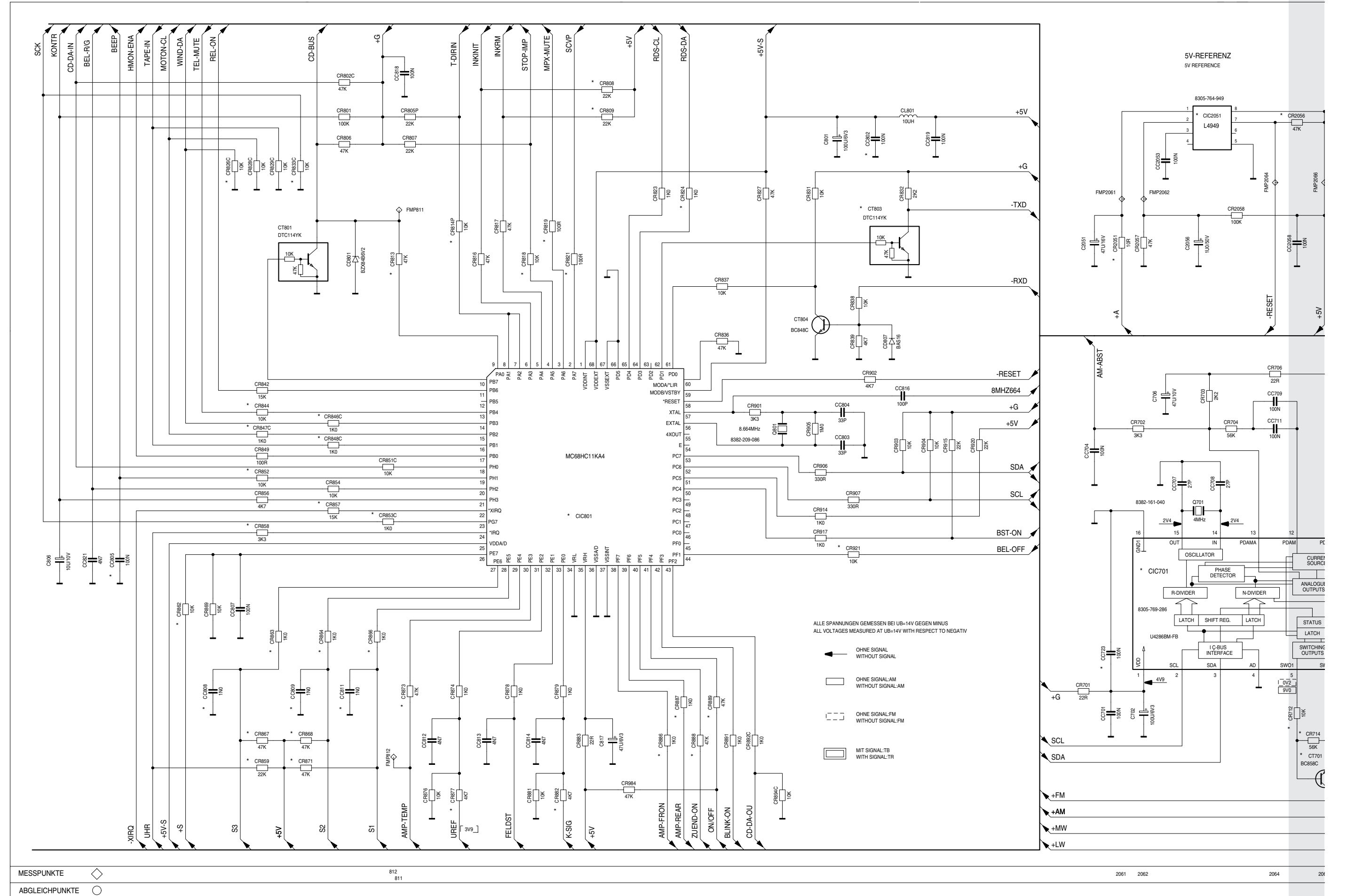


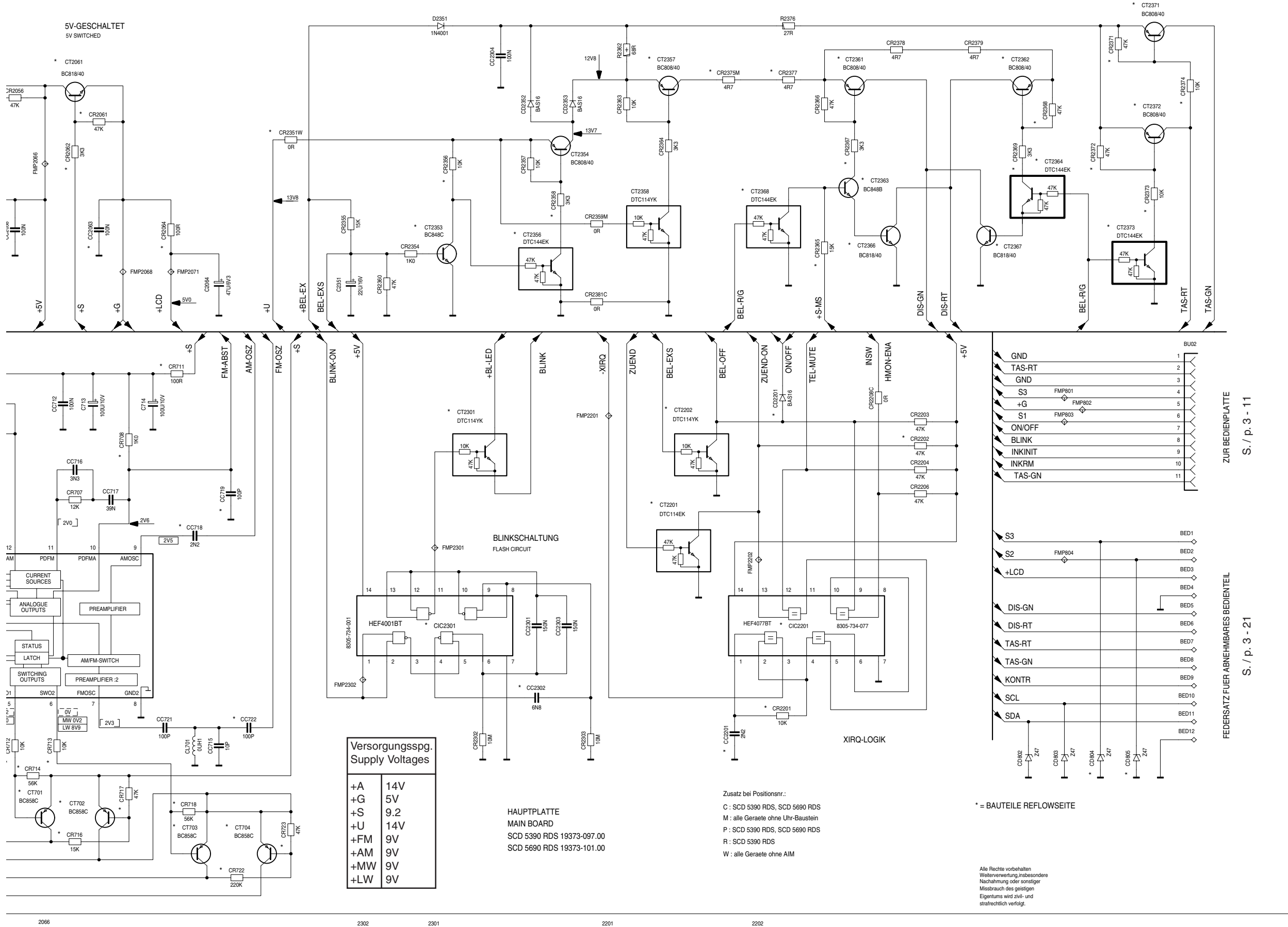
HAUPTPLATTE
 MAIN BOARD
 SCD 5390 RDS 19373-097.00
 SCD 5690 RDS 19373-101.00

* = BAUTEILE REFLOWSEITE

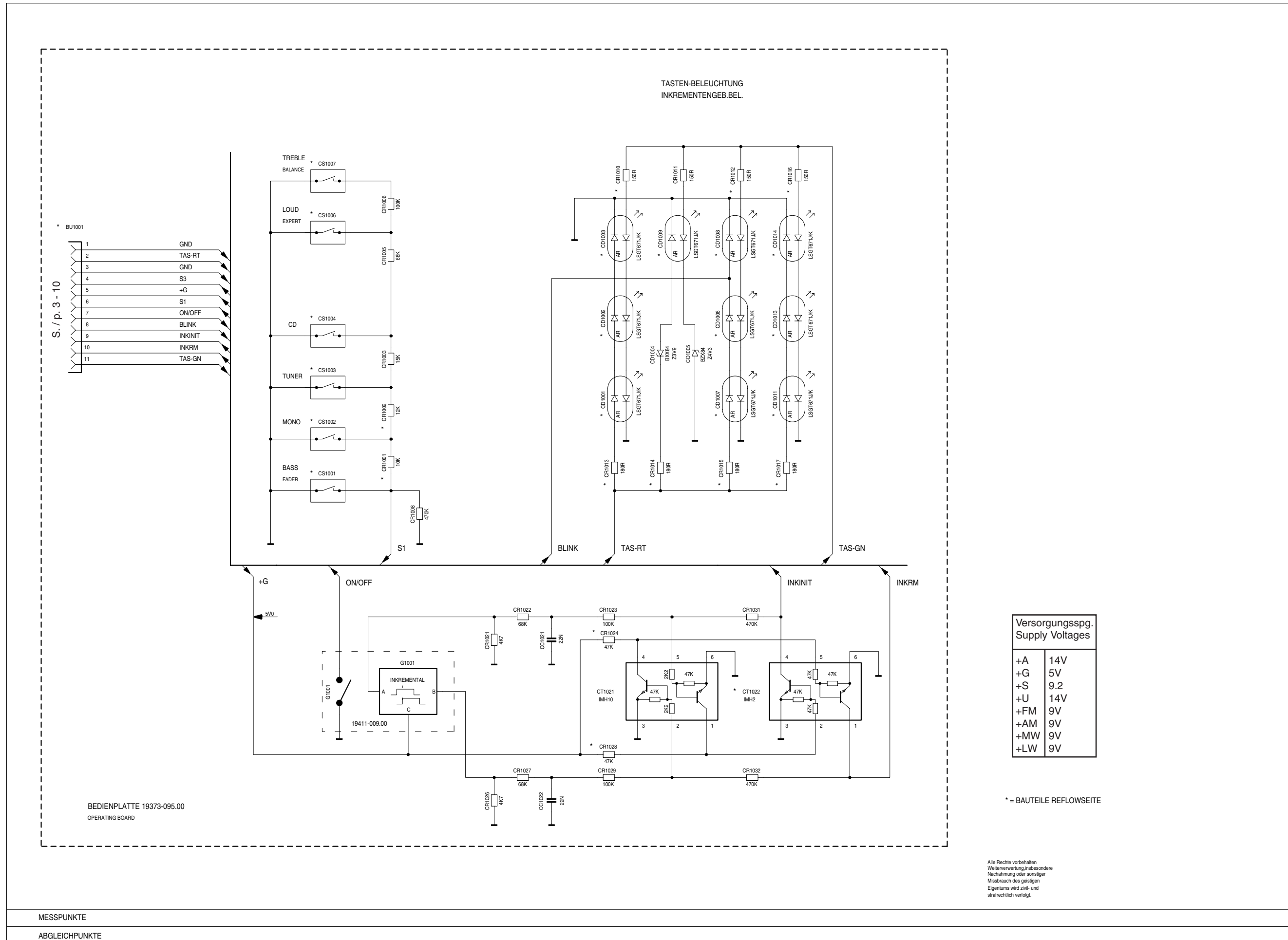
Alle Rechte vorbehalten
 Weiterverwertung, insbesondere
 Nachahmung oder sonstiger
 Missbrauch des geistigen
 Eigentums wird zivil- und
 strafrechtlich verfolgt.

Prozessor-Teil / Processor Part





Bedienplatte / Operating Board

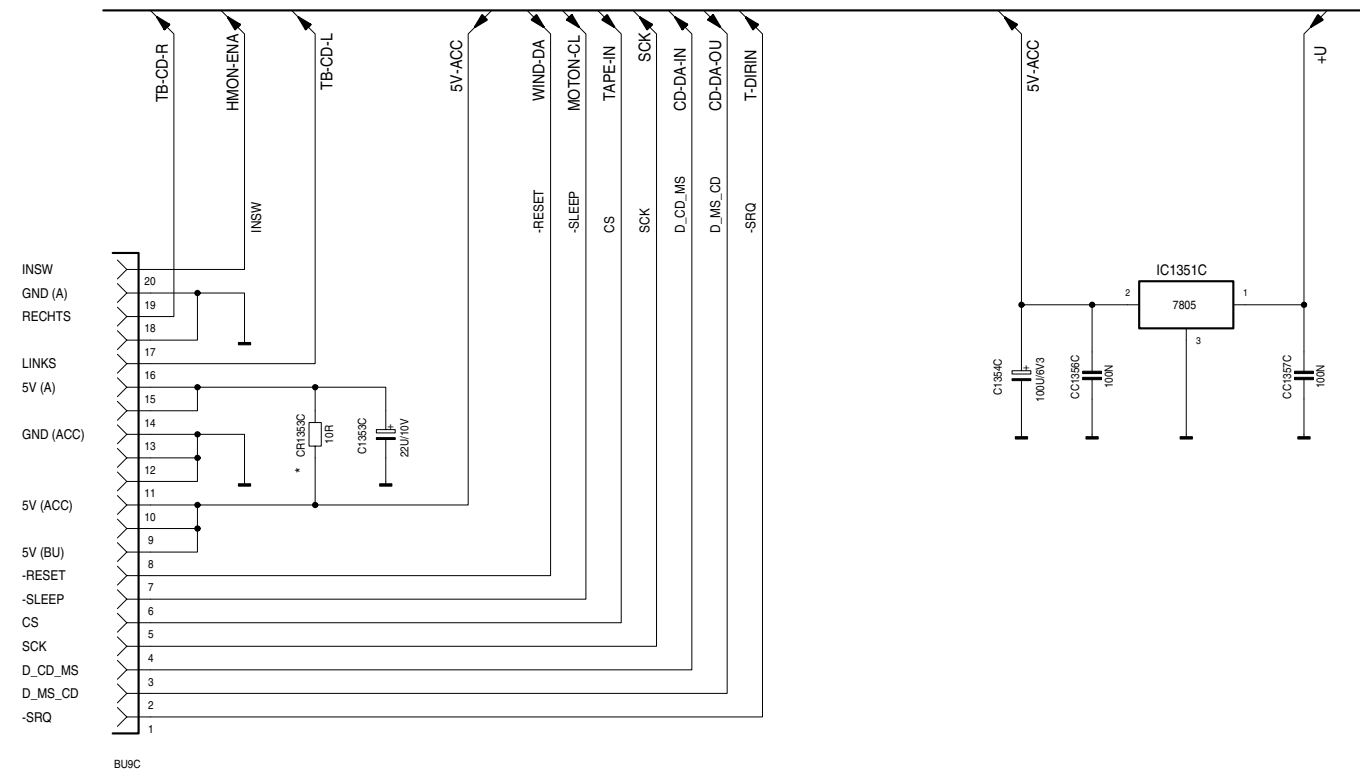
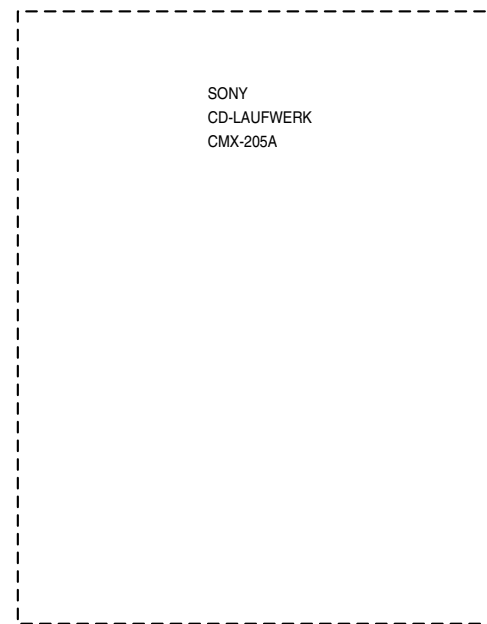


Alle Rechte vorbehalten
Wiederverwertung, insbesondere
Nachahmung oder sonstiger
Missbrauch des geistigen
Eigentums wird zivil- und
strafrechtlich verfolgt.

MESSPUNKTE

ABGLEICHPUNKTE

CD-Laufwerk / CD Drive



Versorgungssp. Supply Voltages	
+A	14V
+G	5V
+S	9.2
+U	14V
+FM	9V
+AM	9V
+MW	9V
+LW	9V

Zusatz bei Positionsnr.:

- C : SCD 5390 RDS
- M : alle Geræte ohne Uhr-Baustein
- N : alle Geræte mit Uhr-Baustein
- P : WKC 5300 RDS, SCD 5990 RDS
- Q : WKC 5400,5600 RDS
- R : WKC 5300,5400 RDS, SCD 5990 RDS
- S : WKC 5600 RDS
- V : WKC 5600 RDS ohne AIM
- W : alle Geræte ohne AIM
- Y : WKC 5300 RDS
- Z : WKC 5300,5400,5600 RDS
- T : AIM OPTION

HAUPTPLATTE
MAIN BOARD
WKC 5390 RDS 19373-097.00
SCD 5690 RDS 19373-101.00

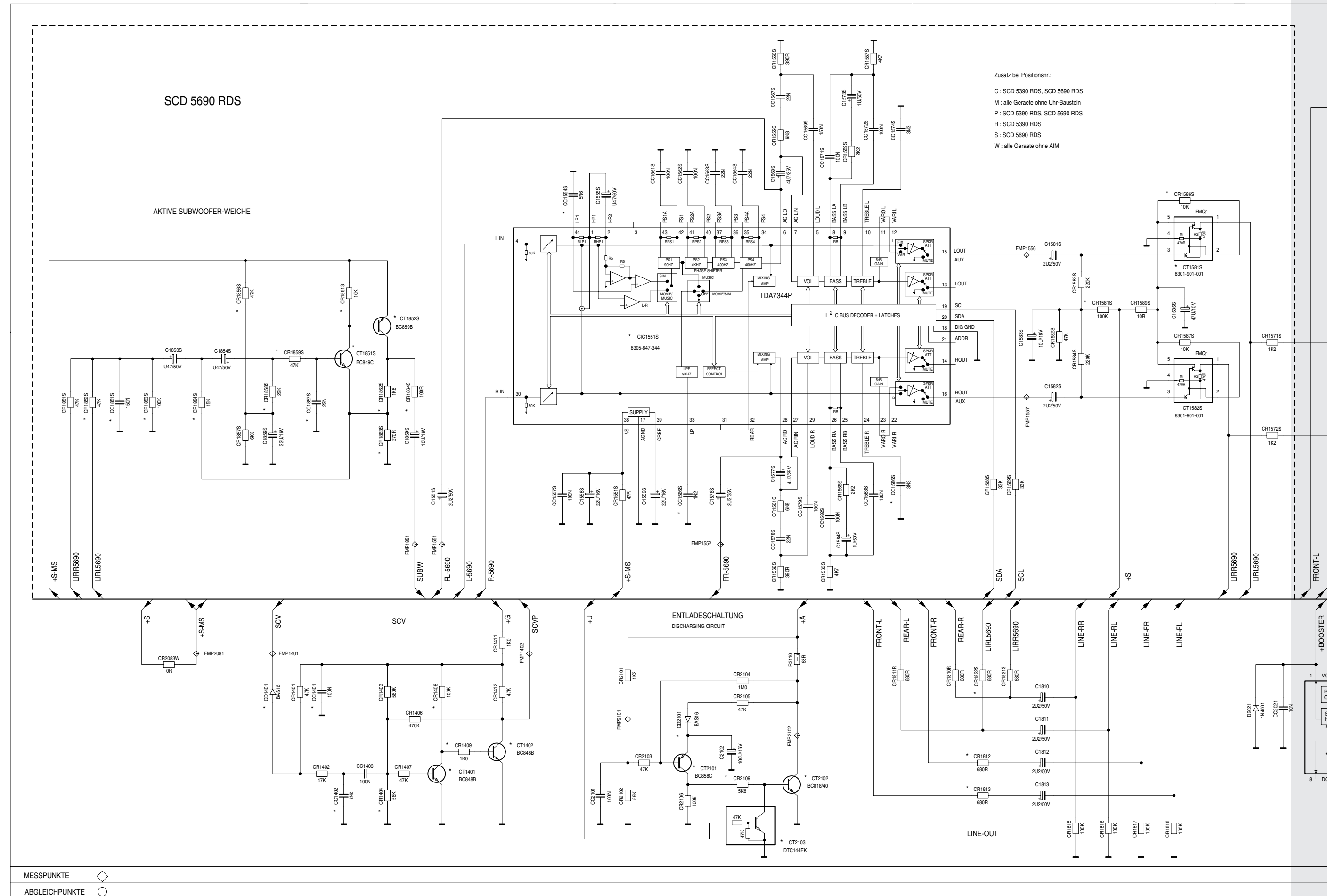
* = BAUTEILE REFLOWSEITE

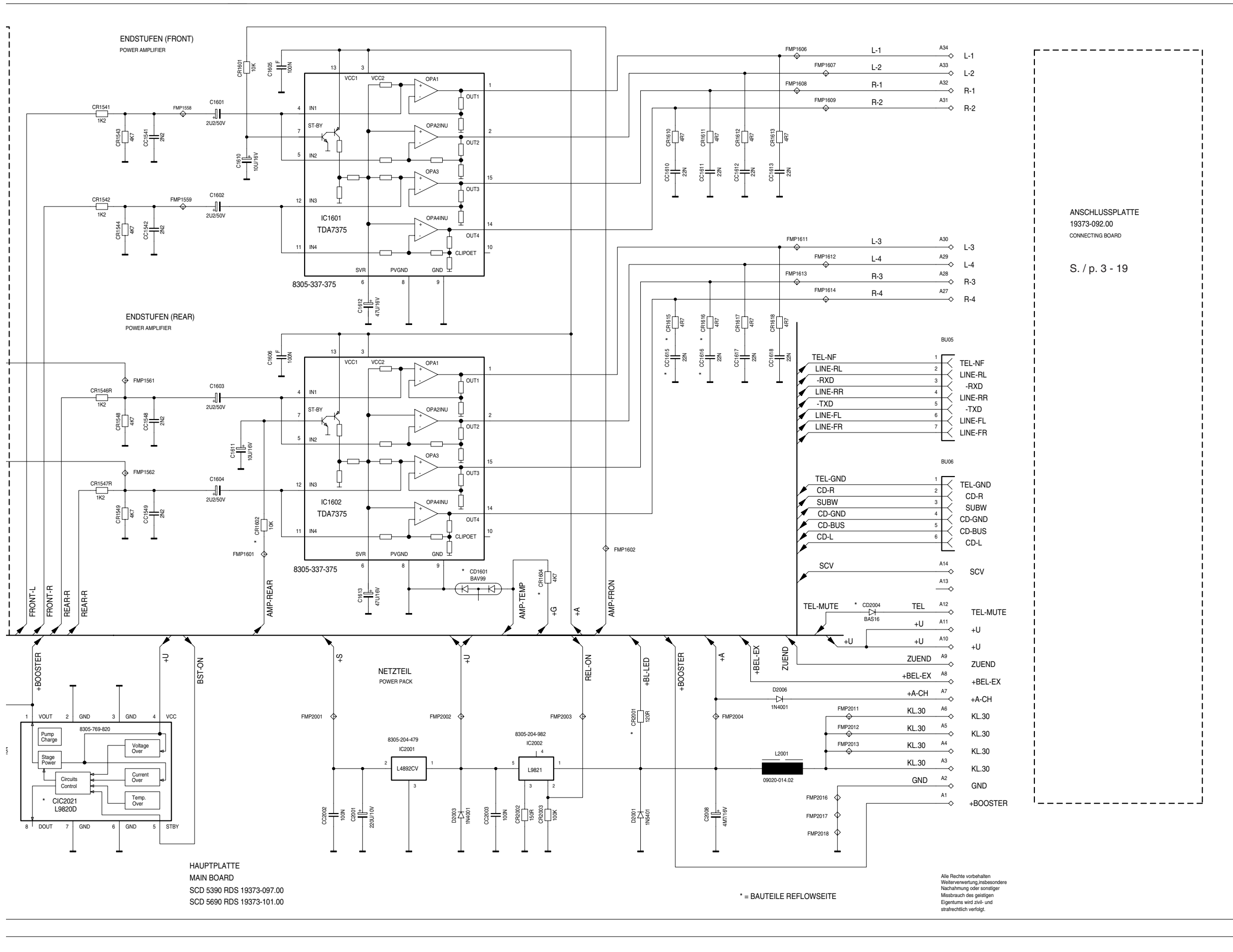
Alle Rechte vorbehalten
Weiterverwertung, insbesondere
Nachahmung oder sonstiger
Missbrauch des geistigen
Eigentums wird zivil- und
strafrechtlich verfolgt.

MESSPUNKTE

ABGLEICHPUNKTE

NF-Teil / AF Part





ANSCHLUSSPLATTE
19373-092.00
CONNECTING BOARD

S. / p. 3 - 19

HAUPTPLATTE
MAIN BOARD
SCD 5390 RDS 19373-097.00
SCD 5690 RDS 19373-101.00

Versorgungssp.
Supply Voltages

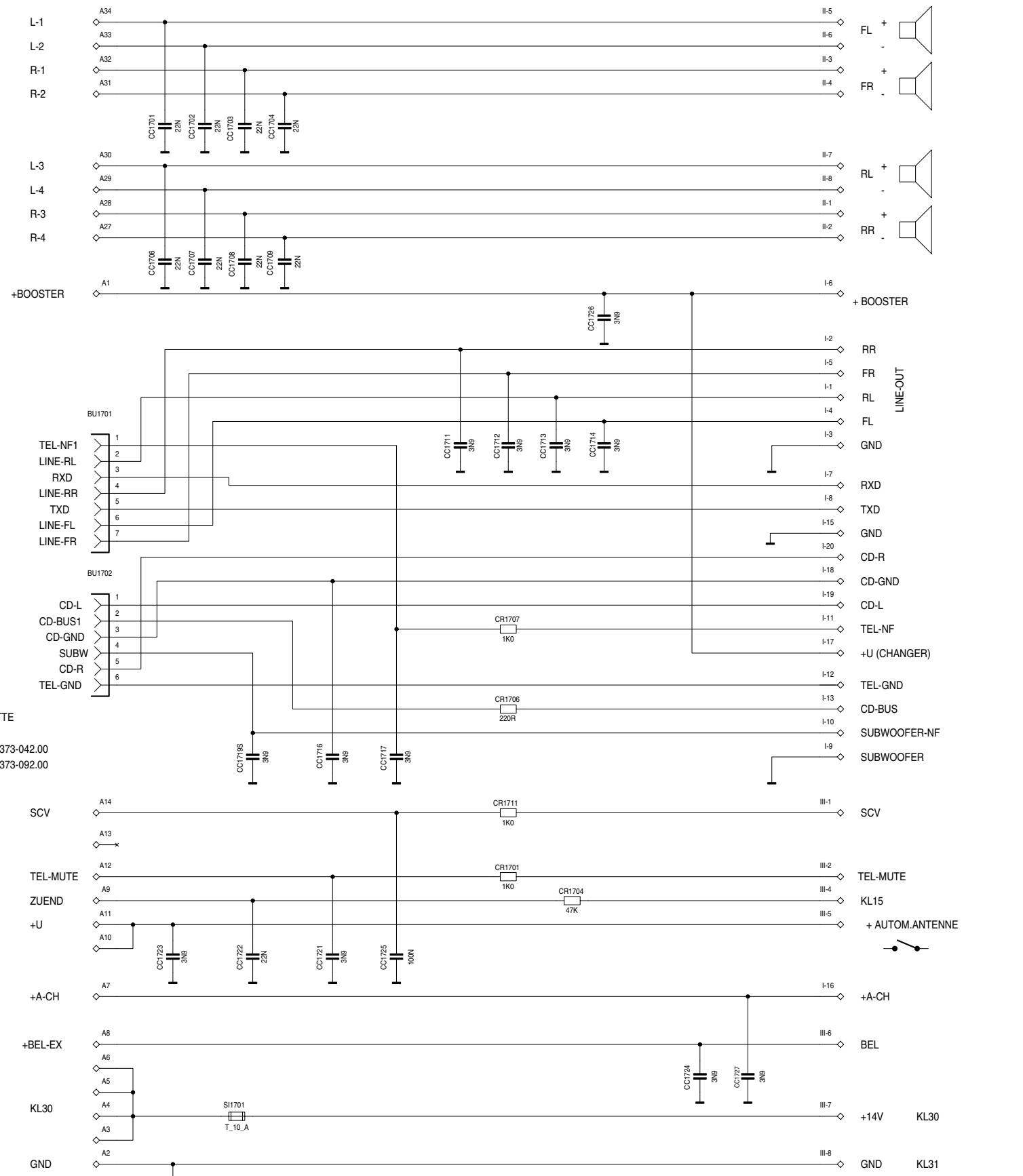
+A	14V
+G	5V
+S	9.2
+U	14V
+FM	9V
+AM	9V
+MW	9V
+LW	9V

Alle Rechte vorbehalten
Weiterverwertung, insbesondere
Nachahmung oder sonstiger
Missbrauch des geistigen
Eigentums wird zivil- und
strafrechtlich verfolgt.

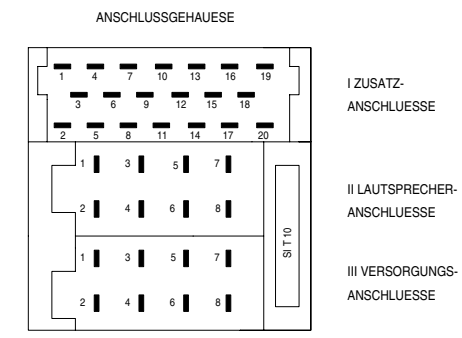
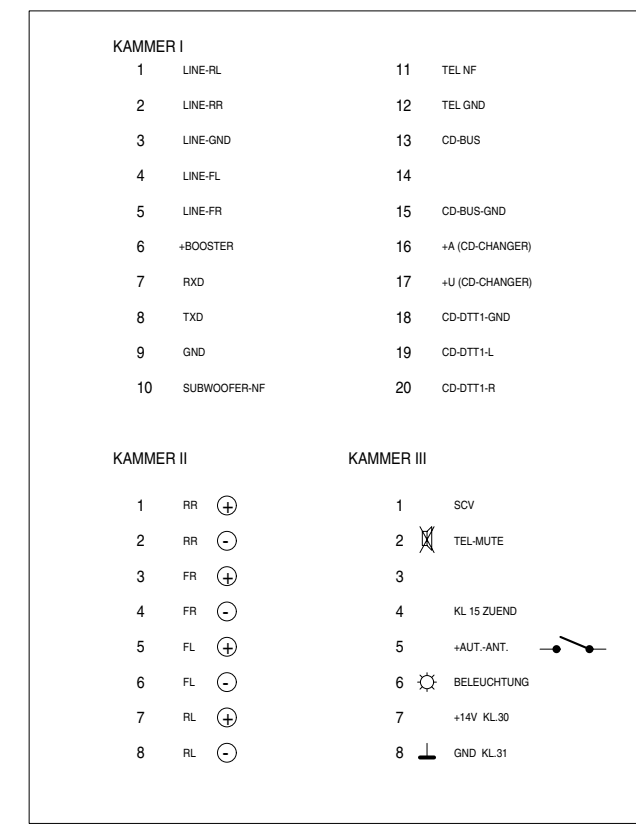
* = BAUTEILE REFLOWSEITE

Anschlußplatte / Connecting Board

S. / p. 3 - 18



ANSCHLUSSPLATTE
CONNECTING BOARD
SCD 5390 RDS 19373-042.00
SCD 5690 RDS 19373-092.00

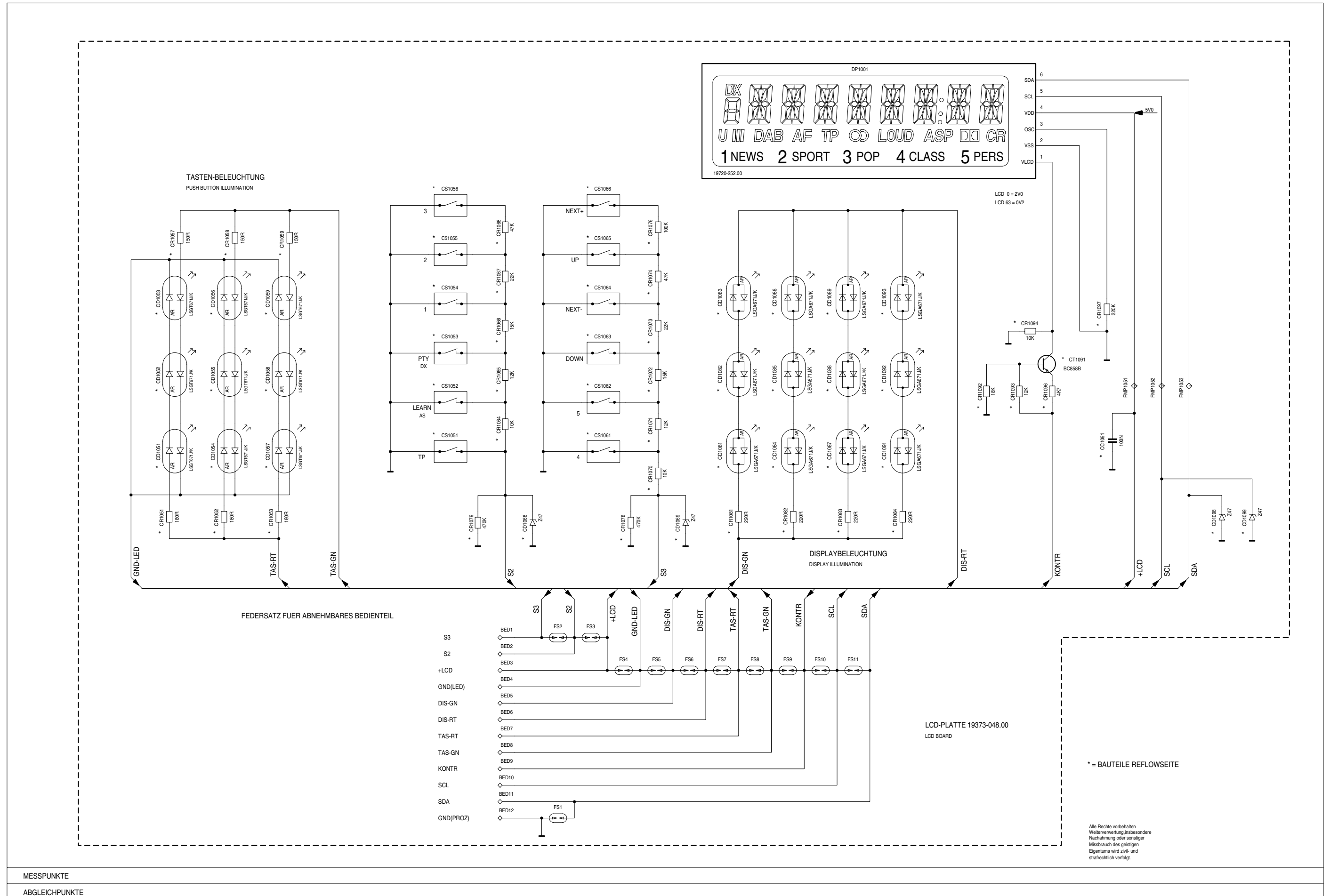


ZUSATZ BEI POSITIONSNR.:
C: SCD 5390 RDS, SCD 5690 RDS
M: ALLE GERAETE OHNE UHR-BAUSTEIN
P: WKC 5300 RDS, SCD 5390 RDS, SCD 5690 RDS
R: WKC 5300, SCD 5390 RDS
W: ALLE GERAETE OHNE AIM

Alle Rechte vorbehalten.
Weiterverwertung, insbesondere
Nachahmung oder sonstiger
Missbrauch des geistigen
Eigentums wird zivil- und
strafrechtlich verfolgt.

MESSPUNKTE
ABGLEICHPUNKTE

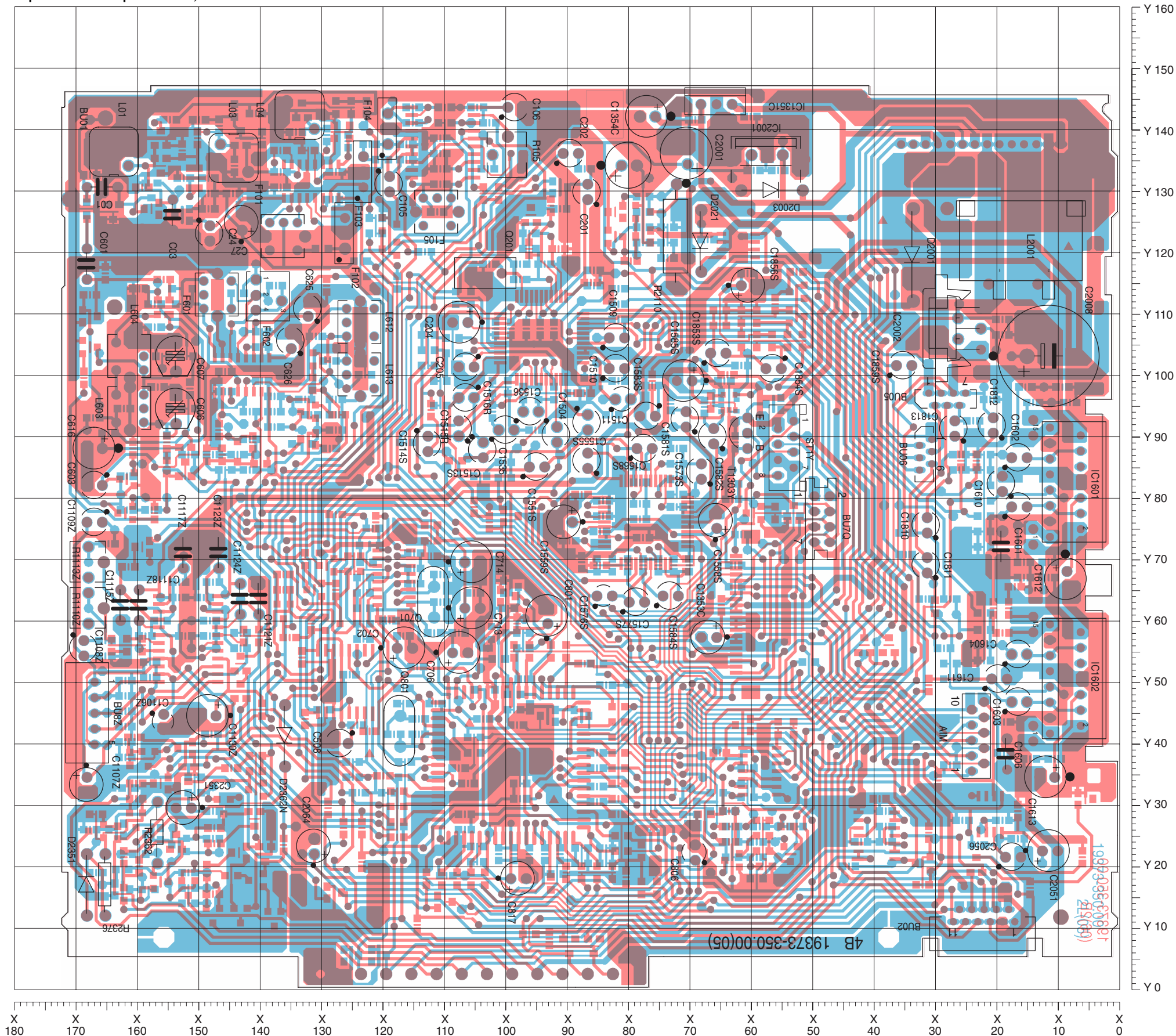
LCD-Platte / LCD Board



MESSPUNKTE
ABGLEICHPUNKTE

Druckplattenabbildungen / Layout of PCBs Hauptplatte

Bauteile der Bestückungsseite, Sicht auf Lötseite
Components of Component Side, View on Solder Side

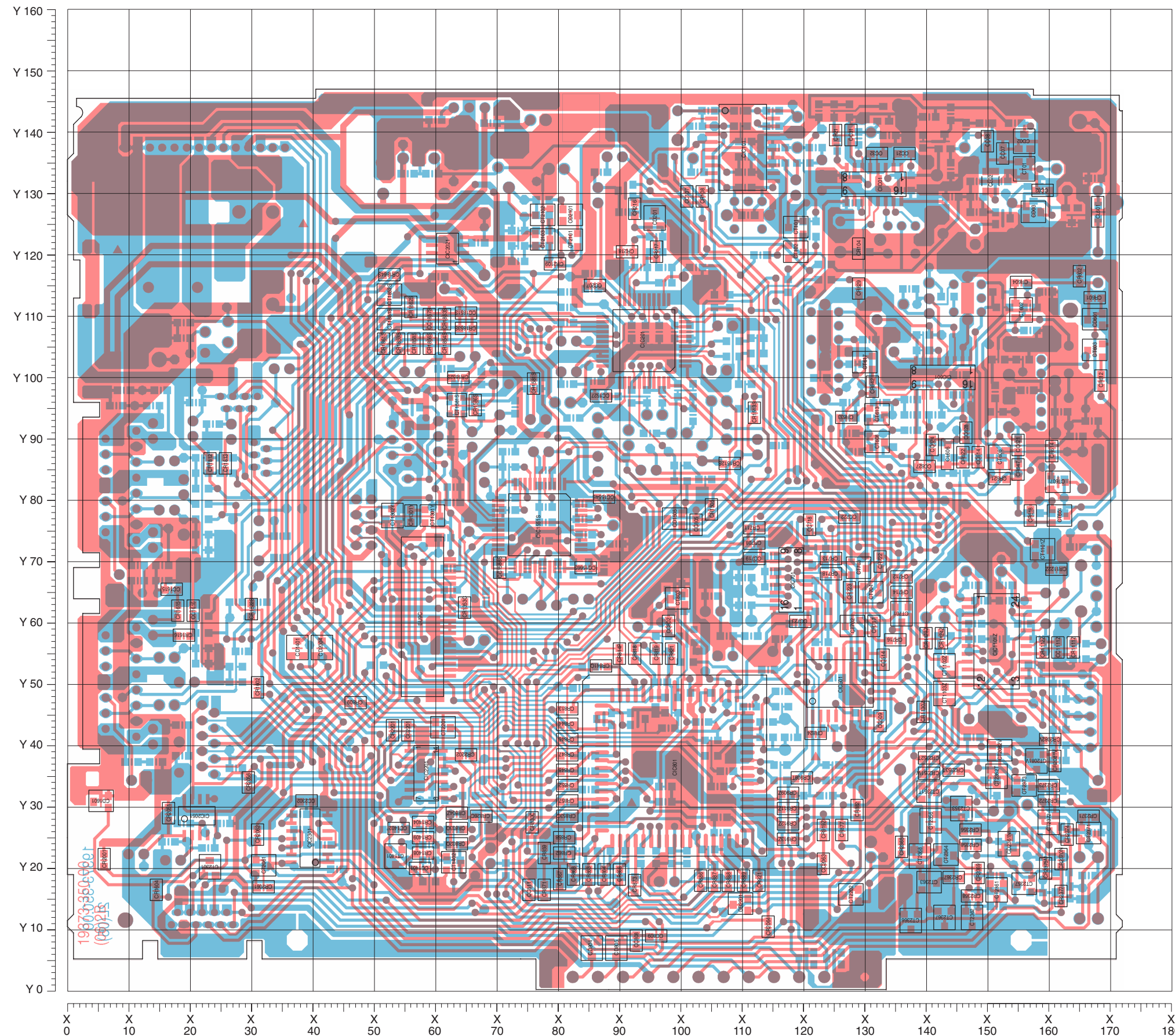


Koordinaten der Bauteile Coordinates of Components

Pos.-Nr./ Pos. No.	Koordinaten/ Coordinates X	Y	Pos.-Nr./ Pos. No.	Koordinaten/ Coordinates X	Y
BU01	162	140	C1582S	66	90
BU02	22	10	C1583S	77	93
BU05	28	96	C1584S	73	64
BU06	32	87	C1585S	71	99
BU07Q	49	76	C1601	17	78
BU08Z	168	45	C1602	17	86
C01	166	130	C1603	17	47
C03	154	126	C1604	17	54
C24	148	123	C1605	19	72
C27	143	124	C1606	19	38
C102	81	134	C1610	19	82
C105	119	131	C1611	20	50
C106	99	143	C1612	9	67
C201	87	130	C1613	12	34
C202	90	136	C1810	32	75
C204	107	108	C1811	32	69
C205	107	101	C1812	21	92
C508	127	40	C1813	27	91
C601	168	118	C1853S	66	103
C603	167	82	C1854S	57	101
C606	154	94	C1856S	61	114
C607	154	103	C1859S	35	101
C616	167	88	C2001	71	135
C625	132	111	C2008	12	103
C626	135	105	C2051	12	22
C702	117	55	C2056	18	21
C706	108	55	C2064	131	23
C713	106	62	C2351	152	29
C714	106	69	D2001	34	119
C801	93	60	D2003	57	130
C806	69	22	D2021	68	122
C817	99	18	D2351	168	17
C1106Z	156	43	D2362N	136	41
C1107Z	168	34	F101	136	122
C1108Z	169	55	F102	126	123
C1109Z	167	76	F103	123	133
C1115Z	163	62	F104	119	140
C1117Z	153	71	F105	111	126
C1118Z	160	62	F601	147	113
C1121Z	140	63	F602	139	113
C1123Z	147	71	IC1351C	66	144
C1124Z	143	63	IC1601	8	82
C1130Z	148	44	IC1602	8	50
C1353C	67	57	IC2001	58	135
C1354C	77	142	IC2002	28	107
C1503	87	92	L01	164	136
C1504	92	90	L03	144	135
C1509	82	106	L04	134	142
C1510	82	101	L603	161	94
C1511	81	96	L604	161	103
C1513S	104	88	L612	124	108
C1514S	113	89	L613	124	100
C1515R	108	91	L2001	16	120
C1516R	107	96	Q201	103	116
C1535	100	91	Q701	112	63
C1536	96	94	Q801	117	42
C1551S	95	85	R105	100	136
C1555S	87	86	R1110Z	168	62
C1558S	66	76	R1113Z	168	69
C1559S	90	76	R2110	72	122
C1568S	78	88	R2362	157	25
C1573S	68	84	R2376	165	17
C1576S	84	64	ST001Y	55	88
C1577S	79	63	T1303Y	62	91
C1581S	71	93			

Für die tatsächliche Bauteilbestückung ist das Schaltbild maßgebend!
The circuit diagram is relevant for the actual component assembly!

SMD-Bauteile der Bestückungsseite, Sicht auf Bestückungsseite
 SMD Components of Component Side, View on Component Side



Koordinaten der Bauteile
 Coordinates of Components

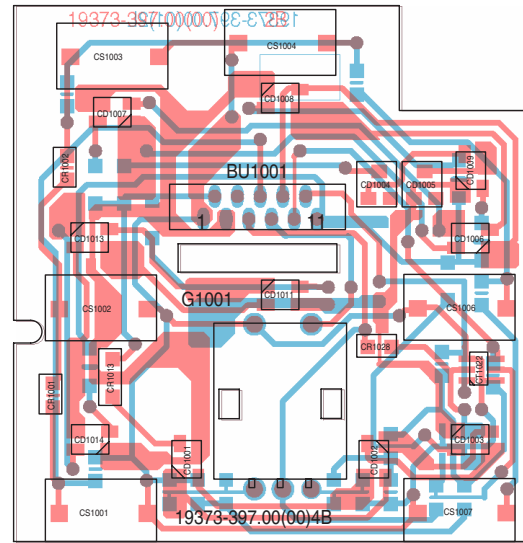
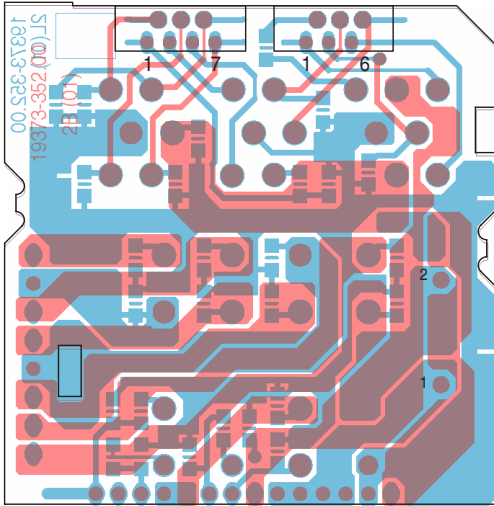
Pos.-Nr. Pos. No.	Koordinaten/ Coordinates		Pos.-Nr. Pos. No.	Koordinaten/ Coordinates		Pos.-Nr. Pos. No.	Koordinaten/ Coordinates	
	X	Y		X	Y		X	Y
BU09C	59	61	CR802Q	64	24	CR2370N	162	21
CC02	159	130	CR803Q	64	26	CR2371	167	28
CC07	153	136	CR804Z	64	29	CR2372	160	31
CC08	150	138	CR809	47	47	CR2373	160	33
CC21	137	136	CR813	82	46	CR2374	163	25
CC31	128	139	CR814P	90	55	CR2375M	160	20
CC32	132	136	CR818	93	55	CR2377	162	15
CC107	101	129	CR819	96	55	CT01	156	134
CC207	86	115	CR821	99	55	CT101	119	124
CC509	133	44	CR824	122	42	CT102	119	120
CC514	133	54	CR826C	68	28	CT602	156	111
CC614	149	87	CR833C	76	27	CT603	168	104
CC621	155	89	CR841Q	87	53	CT604	162	77
CC624	141	89	CR844	82	43	CT606	152	87
CC627	140	85	CR846	82	41	CT607	162	83
CC628	147	91	CR847	82	38	CT608	132	89
CC718	121	76	CR848	82	36	CT613	132	94
CC719	112	70	CR852	82	33	CT617	130	102
CC722	128	77	CR853C	82	28	CT701	136	61
CC723	120	60	CR857	82	31	CT702	128	59
CC802	98	59	CR858	81	25	CT703	129	69
CC805	103	76	CR859	78	22	CT704	131	65
CC808	93	8	CR862	81	22	CT803	100	64
CC809	96	9	CR863	85	19	CT1101Z	159	72
CC811	76	16	CR864	88	19	CT1102Z	143	53
CC1111Z	162	56	CR866	90	19	CT1103Z	143	48
CC1401	58	20	CR867	81	18	CT1301Y	60	77
CC1402	54	26	CR868	83	19	CT1302Y	53	77
CC1527	87	97	CR871	78	16	CT1401	54	22
CC1554S	88	80	CR873	93	17	CT1402	63	21
CC1566S	85	69	CR877	127	26	CT1581S	64	95
CC1586S	71	69	CR882	129	29	CT1851S	53	109
CC1615	17	65	CR886	104	18	CT1852S	53	113
CC1616	21	62	CR887	106	18	CT2061	32	20
CC1851S	65	110	CR888	108	18	CT2081V	158	37
CC1857S	59	109	CR889	111	18	CT2082V	152	39
CC2063	124	21	CR908T	120	35	CT2101	82	122
CC2201	56	42	CR909Z	118	32	CT2102	78	126
CC2302	39	31	CR911Z	118	30	CT2103	78	122
CD02	156	138	CR912Z	118	27	CT2201	62	43
CD03	158	127	CR913Z	118	25	CT2202	128	16
CD201	96	126	CR919Z	124	26	CT2301	24	20
CD601	168	109	CR921	113	18	CT2351T	141	32
CD804	86	7	CR1111Z	164	56	CT2352T	152	35
CD805	90	7	CR1112Z	159	56	CT2353	146	30
CD1401	38	56	CR1122Z	162	69	CT2356	141	28
CD1505	99	77	CR1124Z	143	57	CT2357	156	17
CD1601	6	31	CR1128Z	140	57	CT2361	152	16
CD2004	42	56	CR1130Z	140	45	CT2362	148	12
CD2101	82	126	CR1301Y	56	77	CT2363	141	18
CD2201	110	14	CR1353C	65	62	CT2364	144	22
CD2361N	154	24	CR1404	58	27	CT2366	138	11
CIC01	132	131	CR1408	58	22	CT2367	143	12
CIC101	111	137	CR1409	58	25	CT2368	139	22
CIC201	94	106	CR1505	105	78	CT2371	167	26
CIC501	126	50	CR1512S	108	86	CT2372	160	27
CIC601	143	100	CR1513S	112	94	CT2373	156	33
CIC701	118	67	CR1581S	76	99			
CIC801	99	37	CR1586S	67	95			
CIC1101Z	152	57	CR1602	31	49			
CIC1551S	77	76	CR1604	15	16			
CIC2021	62	121	CR1615	18	62			
CIC2051	22	28	CR1616	19	58			
CIC2201	59	35	CR1812	24	86			
CIC2301	40	25	CR1813	26	86			
CL02	151	132	CR1822S	30	62			
CL601	168	127	CR1852S	64	100			
CL606	144	87	CR1853S	65	108			
CR21	126	139	CR1854S	62	105			
CR104	129	121	CR1856S	59	105			
CR108	104	129	CR1858S	57	105			
CR216	93	127	CR1859S	54	105			
CR217	97	120	CR1861S	52	105			
CR218	92	120	CR1862S	56	111			
CR601	168	113	CR1863S	62	109			
CR602	165	116	CR1864S	53	117			
CR604	156	115	CR2001	6	21			
CR612	169	99	CR2051	17	29			
CR614	161	88	CR2056	30	34			
CR618	157	77	CR2061	32	17			
CR621	152	83	CR2062	31	25			
CR622	146	87	CR2064	115	10			
CR629	129	114	CR2081V	161	37			
CR633	127	93	CR2082V	161	41			
CR642	132	98	CR2109	80	119			
CR647	155	85	CR2201	53	42			
CR708	112	73	CR2202	65	38			
CR711	112	75	CR2351W	141	35			
CR712	136	67	CR2352T	141	38			
CR713	125	70	CR2353T	145	36			
CR714	136	65	CR2356	148	26			
CR716	135	57	CR2358	148	24			
CR717	132	59	CR2365	136	23			
CR718	125	68	CR2367	145	18			
CR722	133	70	CR2368	148	15			
CR723	128	65	CR2369	149	19			

Für die tatsächliche Bauteilbestückung ist das Schaltbild maßgebend!
 The circuit diagram is relevant for the actual component assembly!

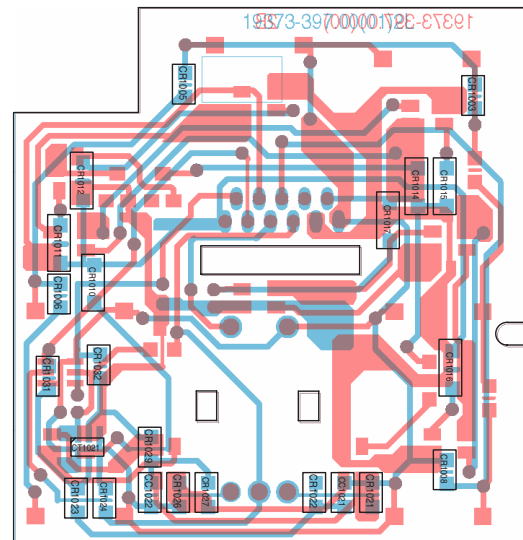
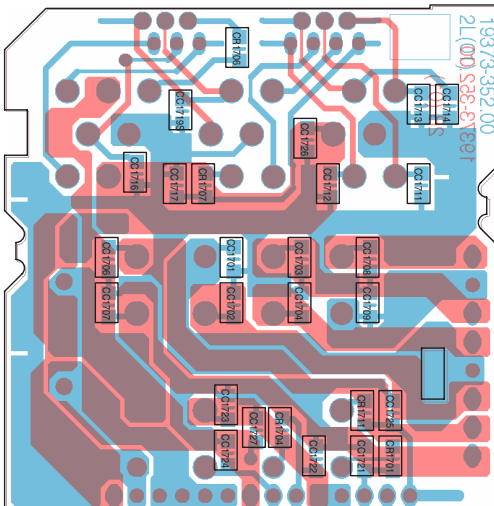
Anschlußplatte / Connecting Board

Bedienplatte / Control Board

Sicht auf Bestückungsseite / View on Component Side

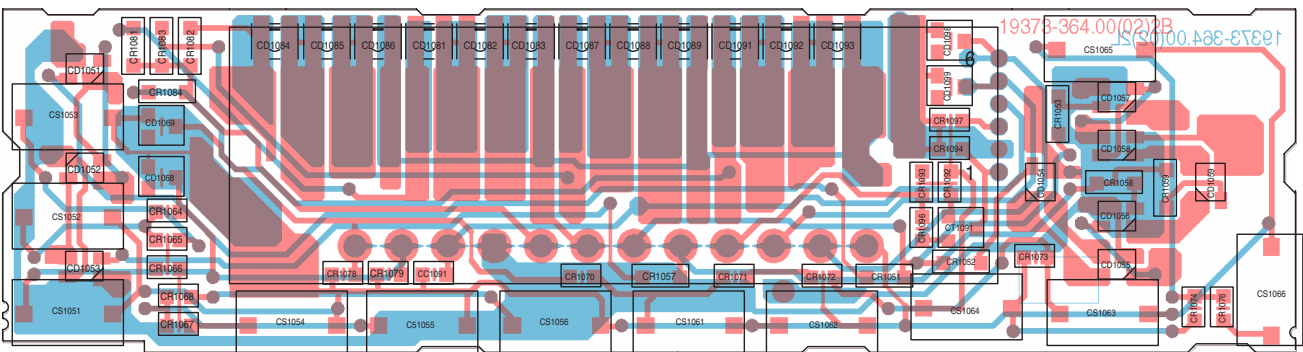


Sicht auf Lötseite / View on Solder Side



LCD-Platte / LCD Board

Sicht auf Lötseite / View on Solder Side



GRUNDIGErsatzteilliste
Spare Parts List

D Btx * 32700 #

4 / 96

SCD 5390 RDS

SACH-NR. / PART NO.: 9.18324-8151
BESTELL-NR. / ORDER NO.: G.HF 1700

POS. NR. POS. NO.	ABB. FIG.	SACHNUMMER PART NUMBER	ANZ. QUA.	BEZEICHNUNG DESCRIPTION	DESKRIPCIÓN
		72008-846.99		TAUSCHGERAET	EXCHANGE SET
0001.000	1	18324-105.00		BLLENDE MONT.KPL.	MASK MONT.CPL.
0004.000	1	18302-078.00		DREHKNOPF KPL.	ROTARY KNOB CPL.
0012.000		19401-079.00	6	TASTSCHALTER	TACT SWITCH
0020.000	1	18324-085.00		BEDIENTEIL BAUSTEIN	CONTROL UNIT MODULE
0020.100		19401-079.00	12	TASTSCHALTER	TACT SWITCH
0020.200		18302-048.00		DECKEL BEDIENTEIL	LID CONTROL UNIT
0020.300	1	18302-053.00		TASTE 1/5	KEY 1/5
0020.500		18324-087.00		BEDIENTEIL MONT.KPL.	CONTROL UNIT MONT.CPL.
0021.000		18302-086.00		ETUI	CASE
0024.000		18147-035.00		ANTENNEN-ADAPTER	ANTENNA-ADAPTER
0025.000		18147-036.00		ADAPTER-CLIPS	ADAPTER-CLIPS
0027.000		19771-616.10		GEHAEUSE ANSCHLUSS	HOUSING CONNECTION
0031.000		12037-040.00		EINBAURAHMEN KPL. GEN	MOUNTING FRAME CPL.
0035.000		19772-632.00	2	DEMONTAGEBUEGEL	DISMOUNTING BOW
0036.000		18186-090.00		ANTENNENBUCHSE	AERIAL SOCKET
0037.000		18300-019.00		WINKEL ANTENNE	BRACKET AERIAL
0040.000		18270-021.00	2	EINBAUFEDER	MOUNTING SPRING
0050.000		19723-023.00		SCD 205A/4 SONY	SCD 205A/4 SONY
		18324-941.41		BEDIENUNGSANLEITUNG	INSTRUCTION MANUAL
		72010-749.45		SERVICE MANUAL	SERVICE MANUAL
1					

POS. NR. POS. NO.	SACHNUMMER PART NUMBER	BEZEICHNUNG DESCRIPTION
C 606	8699-998-118	TR.54 5,5/30PF
C 607	8699-998-121	TR.55 7,5/45PF
C 2008	8452-996-113	ELKO 4700UF 20% 16V
CD 1	8309-301-779	SMD-DIODE BA 779
CD 2	8309-325-814	SMD-KAP.DIODE BB 814-I/II
CD 3	8309-301-779	SMD-DIODE BA 779
CD 4	8309-325-814	SMD-KAP.DIODE BB 814-I/II
CD 6	8309-325-814	SMD-KAP.DIODE BB 814-I/II
CD 201	8309-313-099	SMD DIODE BAV99
CD 601	8309-313-099	SMD DIODE BAV99
CD 603	8309-428-512	SMD-KAP.DIODE BB 512
CD 608	8309-428-512	SMD-KAP.DIODE BB 512
CD 801	8309-384-063	SMD Z-DIODE BZX84B6V2
CD 802	8309-389-070	SMD-Z DIODE Z 47 SB14125
CD 803	8309-389-070	SMD-Z DIODE Z 47 SB14125
CD 804	8309-389-070	SMD-Z DIODE Z 47 SB14125
CD 805	8309-389-070	SMD-Z DIODE Z 47 SB14125
CD 807	8309-210-016	SMD DIODE BAS16
CD 1001	8326-010-672	SMD LE-DIODE LSGT671J/K
CD 1002	8326-010-672	SMD LE-DIODE LSGT671J/K
CD 1003	8326-010-672	SMD LE-DIODE LSGT671J/K
CD 1004	8309-384-039	SMD-Z DIODE BZX 84 C3V9
CD 1005	8325-384-043	SMD Z-DIODE BZX84CAV3
CD 1006	8326-010-672	SMD LE-DIODE LSGT671J/K
CD 1007	8326-010-672	SMD LE-DIODE LSGT671J/K
CD 1008	8326-010-672	SMD LE-DIODE LSGT671J/K
CD 1009	8326-010-672	SMD LE-DIODE LSGT671J/K
CD 1011	8326-010-672	SMD LE-DIODE LSGT671J/K
CD 1013	8326-010-672	SMD LE-DIODE LSGT671J/K
CD 1014	8326-010-672	SMD LE-DIODE LSGT671J/K
CD 1051	8326-010-672	SMD LE-DIODE LSGT671J/K
CD 1052	8326-010-672	SMD LE-DIODE LSGT671J/K
CD 1053	8326-010-672	SMD LE-DIODE LSGT671J/K
CD 1054	8326-010-672	SMD LE-DIODE LSGT671J/K
CD 1055	8326-010-672	SMD LE-DIODE LSGT671J/K
CD 1056	8326-010-672	SMD LE-DIODE LSGT671J/K
CD 1057	8326-010-672	SMD LE-DIODE LSGT671J/K
CD 1058	8326-010-672	SMD LE-DIODE LSGT671J/K
CD 1059	8326-010-672	SMD LE-DIODE LSGT671J/K
CD 1068	8309-389-070	SMD-Z DIODE Z 47 SB14125
CD 1069	8309-389-070	SMD-Z DIODE Z 47 SB14125
CD 1081	8326-010-671	SMD LE-DIODE LSGA671J/K
CD 1082	8326-010-671	SMD LE-DIODE LSGA671J/K
CD 1083	8326-010-671	SMD LE-DIODE LSGA671J/K
CD 1084	8326-010-671	SMD LE-DIODE LSGA671J/K
CD 1085	8326-010-671	SMD LE-DIODE LSGA671J/K
CD 1086	8326-010-671	SMD LE-DIODE LSGA671J/K
CD 1087	8326-010-671	SMD LE-DIODE LSGA671J/K
CD 1088	8326-010-671	SMD LE-DIODE LSGA671J/K
CD 1089	8326-010-671	SMD LE-DIODE LSGA671J/K
CD 1091	8326-010-671	SMD LE-DIODE LSGA671J/K
CD 1092	8326-010-671	SMD LE-DIODE LSGA671J/K
CD 1093	8326-010-671	SMD LE-DIODE LSGA671J/K
CD 1098	8309-389-070	SMD-Z DIODE Z 47 SB14125
CD 1099	8309-389-070	SMD-Z DIODE Z 47 SB14125
CD 1401	8309-210-016	SMD DIODE BAS16
CD 1505	8309-313-099	SMD DIODE BAV99
CD 1601	8309-313-099	SMD DIODE BAV99
CD 2004	8309-210-016	SMD DIODE BAS16
CD 2101	8309-210-016	SMD DIODE BAS16
CD 2201	8309-210-016	SMD DIODE BAS16
CD 2352	8309-210-016	SMD DIODE BAS16
CD 2353	8309-210-016	SMD DIODE BAS16
CIC 1	8305-841-575	SMD IC TDA 1575 T/G13 PHI
CIC 101	8305-841-593	SMD IC TDA1593T/G13
CIC 201	8305-847-340	SMD IC TDA7340G
CIC 501	8305-826-579	SMD IC SAA 6579 T PHI
CIC 601	8305-841-072	SMD IC TDA1072ATG7 PHI/

POS. NR. POS. NO.	SACHNUMMER PART NUMBER	BEZEICHNUNG DESCRIPTION
CIC 701	8305-769-286	SMD IC U 4286 BM-BFP-G1
CIC 801	19798-420.20	IC MC68HC11KA4 PROG KPL
CIC 2021	8305-769-820	SMD IC L 9820 D 013 TR
CIC 2051	8305-764-949	SMD IC L 4949 ND-013 TR
CIC 2201	8305-734-077	SMD IC HEF 4077 BT
CIC 2301	8305-734-001	SMD IC HEF 4001 BT PHI /
CL 2	8140-516-057	L-CHIP 2,2UH
CL 601	8140-526-472	SMD DR 1206 2,2UH 20%
CL 606	8140-526-475	SMD DR 1206 8,2UH 10%
CL 701	8140-526-469	SMD DR 1206 0,1UH 20%
CL 801	8140-526-462	SMD DR 1206 10UH 10%
CT 1	8301-130-999	SMD-TRANS.BF 999 E7727
CT 2	8301-365-143	SMD TRANS DTA143EK
CT 101	8301-006-848	SMD-TRANS.BC 848 C
CT 102	8301-006-848	SMD-TRANS.BC 848 C
CT 201	8302-368-114	SMD TRANS DTC114YK
CT 602	8301-130-992	SMD-TRANS.BF 992 A
CT 603	8301-005-818	SMD-TRANS.BC 818-25
CT 604	8301-006-848	SMD-TRANS.BC 848 C
CT 606	8301-130-543	SMD TRANS BF543E7810 SIE
CT 607	8301-006-848	SMD-TRANS.BC 848 C
CT 608	8302-368-114	SMD TRANS DTC114YK
CT 613	8301-006-848	SMD-TRANS.BC 848 C
CT 617	8301-006-848	SMD-TRANS.BC 848 C
CT 701	8301-006-858	SMD-TRANS.BC 858 C
CT 702	8301-006-858	SMD-TRANS.BC 858 C
CT 703	8301-006-858	SMD-TRANS.BC 858 C
CT 704	8301-006-858	SMD-TRANS.BC 858 C
CT 801	8302-368-114	SMD TRANS DTC114YK
CT 803	8302-368-114	SMD TRANS DTC114YK
CT 804	8301-006-848	SMD-TRANS.BC 848 C
CT 1021	8302-804-010	SMD-TRANS.IMH 10
CT 1022	8302-804-002	SMD-TRANS.IMH 2
CT 1091	8301-003-858	SMD-TRANS.BC 858 B
CT 1401	8301-004-848	SMD-TRANS.BC 848 B
CT 1402	8301-004-848	SMD-TRANS.BC 848 B
CT 2061	8301-006-818	SMD-TRANS.BC 818-40
CT 2101	8301-006-858	SMD-TRANS.BC 858 C
CT 2102	8301-006-818	SMD-TRANS.BC 818-40
CT 2103	8302-366-144	SMD-TRANS.DTC 144 EK
CT 2202	8302-368-114	SMD TRANS DTC114YK
CT 2301	8302-368-114	SMD TRANS DTC114YK
CT 2353	8301-006-848	SMD-TRANS.BC 848 C
CT 2354	8301-006-808	SMD-TRANS.BC 808-40
CT 2356	8302-366-144	SMD-TRANS.DTC 144 EK
CT 2357	8301-006-808	SMD-TRANS.BC 808-40
CT 2358	8302-368-114	SMD TRANS DTC114YK
CT 2361	8301-006-808	SMD-TRANS.BC 808-40
CT 2362	8301-006-808	SMD-TRANS.BC 808-40
CT 2363	8301-004-848	SMD-TRANS.BC 848 B
CT 2364	8302-366-144	SMD-TRANS.DTC 144 EK
CT 2366	8301-006-818	SMD-TRANS.BC 818-40
CT 2367	8301-006-818	SMD-TRANS.BC 818-40
CT 2368	8302-366-144	SMD-TRANS.DTC 144 EK
CT 2371	8301-006-808	SMD-TRANS.BC 808-40
CT 2372	8301-006-808	SMD-TRANS.BC 808-40
CT 2373	8302-366-144	SMD-TRANS.DTC 144 EK
D 2001	8309-215-401	DIODE 1 N 5401 G GI/FAG
D 2003	8309-215-006	DIODE 1 N 4001 -GA
D 2021	8309-215-006	DIODE 1 N 4001 -GA
D 2351	8309-215-006	DIODE 1 N 4001 -GA
DP	19720-252.00	DISPLAY

POS. NR. POS. NO.	SACHNUMMER PART NUMBER	BEZEICHNUNG DESCRIPTION
F 101	8141-114-477	FILTER 7X7 477 FARBE 346
F 102	8602-222-190	KERFIL #190 10,7MHZ
F 103	8602-222-190	KERFIL #190 10,7MHZ
F 104	8602-222-190	KERFIL #190 10,7MHZ
F 105	8140-535-256	SPULE 7X7 #256 SIGN535256
F 601	8140-533-130	SPULE 7X7 130 FARBE 684
F 602	8602-810-055	KERFIL #55 450KHZ
G 1001	19411-009.00	INKREMENTENGEBER FA.ALPS
IC 1351	8305-205-703	IC MC 7805 CT
IC 1601	8305-337-375	IC TDA7375AV
IC 1602	8305-337-375	IC TDA7375AV
IC 2001	8305-204-479	IC L 4892 CV SGS
IC 2002	8305-204-982	IC L 9821
L 1	8140-530-255	UKW-SPULE 4/76
L 3	8140-530-255	UKW-SPULE 4/76
L 4	8140-530-250	UKW-SPULE 4/75
L 603	8140-533-161	SPULE 7X7 161 FARBE 682
L 604	8140-533-121	SPULE 7X7 121 FARBE 683
L 612	8140-535-115	SPULE 7X7 115 FARBE 681
L 613	8140-535-105	SPULE 7X7 105 FARBE 680
L 2001	09020-014.02	DROSSEL
Q 201	8602-333-010	CER.RES. CSB 456 FB11
Q 701	8382-161-040	QUARZ 4 MHZ
Q 801	8382-209-086	QUARZ #209 8,664MHZ
R 105	8792-002-252	ESTR S6 15 KOHM LIN
SI 1701	△ 8315-703-100	FLACH-SI. 10 A

POS. NR. POS. NO.	SACHNUMMER PART NUMBER	BEZEICHNUNG DESCRIPTION

Es gelten die Vorschriften und Sicherheitshinweise gemäß dem Service Manual "Sicherheit", Sach-Nummer 72010-800.00, sowie zusätzlich die eventuell abweichenden, landesspezifischen Vorschriften!



The regulations and safety instructions shall be valid as provided by the "Safety" Service Manual, part number 72010-800.00, as well as the respective national deviations.

GRUNDIG

Ersatzteilliste Spare Parts List



ⓓ Btx * 32700 #

4 / 96

SCD 5690 RDS

SACH-NR. / PART NO.: 9.18325-8151
BESTELL-NR. / ORDER NO.: G.HF 4400

POS. NR. POS. NO.	ABB. FIG.	SACHNUMMER PART NUMBER	ANZ. QUA.	BEZEICHNUNG DESCRIPTION	ⓓ	DESCRIPTION ⓖⓑ
		72008-845.99		TAUSCHGERAET		EXCHANGE SET
0001.000	1	18325-105.00		BLLENDE MONT.KPL.		MASK MONT.CPL
0004.000	1	18302-078.00		DREHKNOFF KPL.		ROTARY KNOB CPL.
0012.000		19401-079.00	6	TASTSCHALTER		TACT SWITCH
0020.000	1	18324-085.00		BEDIENTEIL BAUSTEIN		CONTROL UNIT MODULE
0020.100		19401-079.00	12	TASTSCHALTER		TACT SWITCH
0020.200		18302-048.00		DECKEL BEDIENTEIL		LID CONTROL UNIT
0020.300	1	18302-053.00		TASTE 1/5		KEY 1/5
0020.500		18324-087.00		BEDIENTEIL MONT.KPL.		CONTROL UNIT MONT.CPL.
0021.000		18302-086.00		ETUI		CASE
0024.000		18147-035.00		ANTENNEN-ADAPTER		ANTENNA-ADAPTER
0025.000		18147-036.00		ADAPTER-CLIPS		ADAPTER-CLIPS
0027.000		19771-616.14		GEHAEUSE ANSCHLUSS		HOUSING CONNECTION
0031.000		12037-040.00		EINBAURAHMEN KPL GEN		MOUNTING FRAME CPL.
0035.000		19772-632.00	2	DEMONTAGEBUEGEL		DISMOUNTING BOW
0036.000		18186-090.00		ANTENNENBUCHSE		AERIAL SOCKET
0037.000		18300-019.00		WINKEL ANTENNE		BRACKET AERIAL
0040.000		18270-021.00	2	EINBAUFEDER		MOUNTING SPRING
0050.000		19723-023.00		SCD 205A/4 SONY		SCD 205A/4 SONY
		18325-941.41		BEDIENUNGSANLEITUNG		INSTRUCTION MANUAL
		72010-749.45		SERVICE MANUAL D/GB		SERVICE MANUAL D/GB

